

TERMO DE GARANTIA

Os Exaustores ITC tem garantia legal de 3 meses e mais 33 meses concedidos pela ITC, a contar da data da compra, desde que observadas respeitadas as disposições legais aplicáveis, referentes aos defeitos de material ou fabricação.

O conserto ou substituição de peças defeituosas durante a vigência desta garantia se dará somente pelos postos de serviços autorizados, a partir da apresentação da nota fiscal de compra. Postos autorizados são aqueles credenciados pela ITC, os quais estão autorizados somente a utilizar materiais e acessórios aprovados pela própria ITC.

O consumidor perderá totalmente a garantia quando:

> O produto não for manuseado em condições normais (de acordo com o manual de instruções), ou não for utilizado para fins que se destina (uso doméstico);

> O produto for violado, desmontado ou adulterado fora dos postos de serviços autorizados;

> O defeito do produto decorrente de acidentes de transporte, mal-acondicionamento, uso inadequado e instalação em rede elétrica imprópria;

> Forem incorporados ao produto peças e componentes não originais ou acessórios não recomendados pela ITC;

> Houver remoção e/ou alteração no número de série ou na plaqueta de identificação do aparelho.

ÔNUS EVENTUAIS POR CONTA DO CONSUMIDOR:

> A garantia regulamentar oferecida pela ITC, pressupõe produtos atendido pelos postos de serviços credenciados ITC.

> A instalação do produto é por conta do consumidor;

> Defeitos não existentes ou originados por uso indevido devem ser pagos pelo consumidor.

> O consumidor deverá providenciar o envio do produto a um posto de assistência autorizado caso necessário.

> Toda e qualquer despesa, além da mão de obra e reposição de peças em garantia, são de responsabilidade do consumidor.

OBSERVAÇÕES:

A ITC não autoriza nenhuma pessoa ou entidade a assumir responsabilidade relativas à garantia de seus produtos além dos aqui explicados.

A ITC reserva-se o direito de alterar o produto e as especificações deste manual sem prévio aviso.

Leia sempre o manual de instruções antes de operar o produto e sempre que tiver algum tipo de dúvida.

*Todas as imagens apresentadas neste manual são meramente ilustrativas.

Ao acionar a assistência técnica, tenha sempre em mãos o número da nota fiscal.



Manuais especiais solicitar através do fone: 0800-701-0726

Assistência Técnica ITC: 55 47 98891 6403
E-mail: assistencia@itceleetro.com.br

ITC Eletrodomésticos Ltda

Rod. SC 108 - Caixa Postal: 54
Rua Emílio Manke Jr, nº 200
Beira Rio | Guaramirim
Santa Catarina - CEP: 89270-000
47 3373-0726 | 0800 701 0726
vendas@itcexaustores.com.br
www.itcexaustores.com.br



Sua vida mais fácil e gostosa.

www.safanelli.com.br

Nos acompanhe nas Redes Sociais:



@safanellieleetro



Safanelli Eletrodomésticos

O presente Manual de Instruções encontra-se em arquivo digital disponível na central de download, através do endereço eletrônico:

<https://www.itcexaustores.com.br/manual-de-instalacao>



0800 - 701 - 0726
assistencia@itceleetro.com.br



WhatsApp
+55 47 98891-6403



Nota fiscal nº: _____

Data da compra: ___/___/___

Nº OP: _____

Nº Série: _____

ITC EXAUSTORES MANUAL DE INSTRUÇÕES TERMO DE GARANTIA

Outubro 2023

MI-017



EXAUSTOR ITC TOP

Modelo:

ITC Top	ED255	127 V
ITC Top	ED254	220 V
ITC Top Divisória	ED259	127 V
ITC Top Divisória	ED258	220 V

Obrigado por adquirir o EXAUSTOR ITC TOP PELA ITC ELETRODOMÉSTICOS. Antes de utilizar o produto leia atentamente este manual de instruções. O manual tem instruções do seguinte modelo de exaustor: ITC Top, ITC Top Divisória. Após a leitura guarde-o em local seguro para consultas futuras.

AVISOS GERAIS

- Leia atentamente as instruções contidas neste manual antes de instalar ou utilizar seu produto ITC. Este produto é para uso doméstico: a utilização para fins comerciais ou industriais não estará coberta por garantia por parte do fabricante. Antes de ligar o produto, certifique-se de que a tensão do mesmo é igual a tensão da tomada a qual será ligado.

- A instalação do produto poderá ser feita pelo usuário desde que siga atentamente as instruções deste manual. Caso preferir, solicite a instalação por um profissional, porém os custos de instalação não estão cobertos pela fábrica.

- A ITC se reserva o direito de alterar dados, projetos e características de seus produtos, sem prévio aviso aos usuários.

- Recomenda-se que as crianças sejam vigiadas para assegurar que elas não estejam brincando com o aparelho.

- Este aparelho não se destina à utilização por pessoas (inclusive crianças) com capacidades físicas, sensoriais ou mentais reduzidas, ou por pessoas com falta de experiência e conhecimento a menos que tenham recebido instruções referentes à utilização do aparelho ou estejam sob a supervisão de uma pessoa responsável pela sua segurança.

- Verifique se a tensão (voltagem) é a mesma do aparelho.
- Se o cordão de alimentação está danificado, ele deve ser substituído pelo fabricante ou agente autorizado ou pessoa qualificada, a fim de evitar riscos.

ALERTAS DE SEGURANÇA

- Verifique a fonte de energia antes de ligar o aparelho;
- Sempre desligue a fonte de energia quando for mexer no aparelho;

- Proteja o cabo de energia contra objetos afiados, óleo, graxa, superfícies quentes, produtos químicos e outros;

- Não torça o cabo de energia;

- Não utilize este exaustor para remover gases/vapores venenosos ou explosivos;

- Há o risco de incêndio, se a limpeza não é realizada em conformidade com as instruções;

- Não flambar sob o exaustor.

ATENÇÃO:

- As partes acessíveis podem ficar quentes quando utilizado com aparelhos de cozinha.

- Devem ser tomadas precauções para evitar o refluxo de gases para dentro do ambiente pela saída do gás ou de outros aparelhos de queima de combustível.

- Sempre desligue a fonte de energia quando for fazer a limpeza ou manutenção do aparelho.

INSTRUÇÕES PARA A LIMPEZA

AVISO: Desligue a fonte de energia antes de mexer no Exaustor.

- Nunca use produtos químicos para limpar o aparelho.

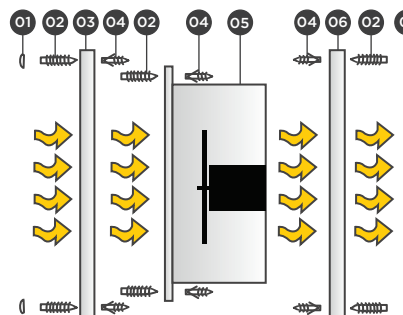
- Não deixe água entrar no motor.

- Limpe o aparelho somente com um pano seco.

INSTRUÇÕES DE INSTALAÇÃO

PARTES E PEÇAS

- 01 Tapa parafuso
- 02 Parafuso
- 03 Grade interna
- 04 Bucha
- 05 Corpo e motor
- 06 Grade externa



1º - Fazer uma abertura na parede com diâmetro de 220 mm;

2º - Encaixe o corpo e motor **(05)** na abertura feita na parede e marque o local dos furos. Faça os furos nos locais marcados.

3º - Encaixe o corpo e motor **(05)** e em seguida fixe-o utilizando buchas e parafusos inclusos na embalagem;

4º - Encaixe a grade interna **(03)** no local onde foi fixado o corpo e motor **(05)** e marque onde será os furos;

5º - Faça os furos nos locais marcados;

6º - Encaixe a grade interna **(03)** e em seguida fixa-a utilizando buchas e parafusos inclusos na embalagem;

7º - Encaixe a grade externa **(06)** no local onde foi fixado o corpo e motor **(05)** e marque onde será os furos;

8º - Faça os furos nos locais marcados;

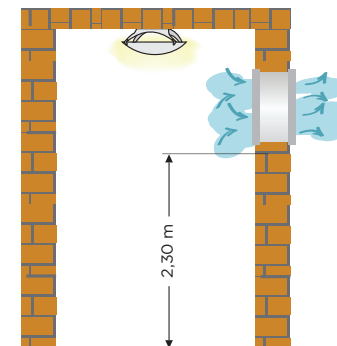
9º - Encaixe a grade externa **(06)** e em seguida fixa-a utilizando buchas e parafusos inclusos na embalagem.

Notas:

> A hélice deverá ficar virada para o ambiente no qual deve ser feito a exaustão.

> Instalar o exaustor acima de 2,30 Metros de altura a contar do chão do ambiente.

> ITC TOP de Divisória não possui grade externa. Instalação em divisória e até paredes de vidro.



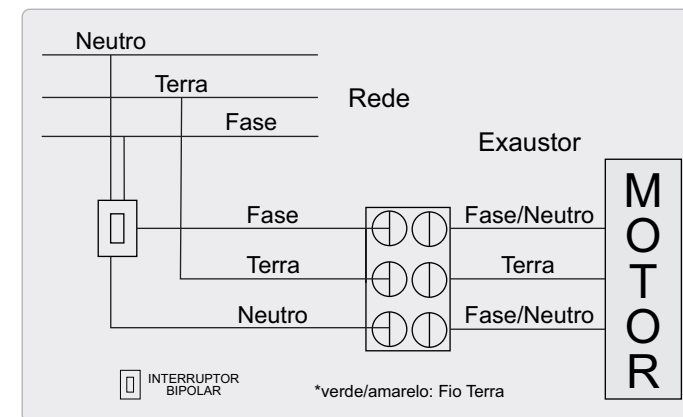
Motor blindado, protegido contra agentes corrosivos, maresia e ferrugem.



> Por norma de segurança os aparelhos devem ser instalados em uma altura mínima de 2,30 m do chão do ambiente.

ESQUEMA DE LIGAÇÃO

Para fazer a troca de ar do ambiente interno para o externo, instalar o exaustor na parte superior da parede, mais próxima do teto (Sugestão de 10 a 20 cm).



Utilizando o interruptor da luz ambiente ou interruptor independente

TABELA COM DADOS TÉCNICOS

POTÊNCIA	55 W	TEMPERATURA	T
VAZÃO DE AR	570 m ³ /h	MATERIAL	PLÁSTICO
ROTAÇÃO DO MOTOR	1540 rpm	POTÊNCIA SONORA	70 dB
TENSÃO	127 V ou 220 V	DIÂMETRO DO TUBO	220 mm
FREQUÊNCIA	60 Hz	PARA ÁREA DE ATÉ	48 m ²
HÉLICE	200 mm	CONSUMO DE ENERGIA	0,055 kW/h
CORPO	220 mm	NÚMERO DE IP	14
FURO DE INSTALAÇÃO	220 mm	CLASSE	I