



EXAUSTOR DE
AMBIENTE 250 mm
GRADE INTERNA
ABRE/FECHA E
EXTERNA EQUATION

**MANUAL DE INSTRUÇÕES
E TERMOS DE GARANTIA**



1. PARABÉNS

Você acaba de adquirir um produto da marca Equation. Todos os produtos são desenvolvidos especialmente aos clientes mais exigentes, aliando bom gosto, praticidade e qualidade em cada detalhe.

2. ASSISTÊNCIA TÉCNICA

Whatsapp Assist. Técnica: +55 47 98891 6403

E-mail: assistencia@itceleetro.com.br

3. AVISOS GERAIS

- Leia atentamente as instruções contidas neste manual antes de instalar ou utilizar seu produto. Este produto é para uso doméstico e comercial: a utilização para fins industriais não estará coberta por garantia por parte do fabricante. Antes de ligar o produto, certifique-se de que a tensão do mesmo é igual a tensão da tomada a qual será ligado.
- A instalação do produto poderá ser feita pelo usuário desde que siga atentamente as instruções deste manual. Caso preferir, solicite a instalação por um profissional, porém os custos de instalação não estão cobertos pela fábrica.
- O fabricante se reserva o direito de alterar dados, projetos e características de seus produtos, sem prévio aviso aos usuários.
- Recomenda-se que as crianças sejam vigiadas para assegurar que elas não estejam brincando com o aparelho.
- Este aparelho não se destina à utilização por pessoas (inclusive crianças) com capacidades físicas, sensoriais ou mentais reduzidas, ou por pessoas com falta de experiência e conhecimento a menos que tenham recebido instruções referentes à utilização do aparelho ou estejam sob a supervisão de uma pessoa responsável pela sua segurança.
- Se o cordão de alimentação está danificado, ele deve ser substituído pelo fabricante ou agente autorizado ou pessoa qualificada, a fim de evitar riscos.
- Todas as imagens apresentadas neste manual são meramente ilustrativas.

4. ALERTAS DE SEGURANÇA

- Verifique a fonte de energia antes de ligar o aparelho.
- Sempre desligue a fonte de energia quando for mexer no aparelho
- Proteja o cabo de energia contra objetos afiados, óleo, graxa, superfícies quentes, produtos químicos e outros.
- Não torça o cabo de energia.
- Não utilize este exaustor para remover gases/vapores venenosos ou explosivos.
- Há o risco de incêndio, se a limpeza não é realizada em conformidade com as instruções.
- Não flambar sob o exaustor.
- Devem ser tomadas precauções para evitar o refluxo de gases para dentro do ambiente pela saída do gás ou de outros aparelhos de queima de combustível.



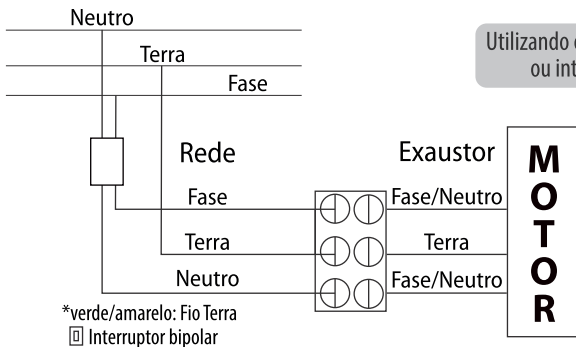
NOTA: Sempre desligue a fonte de energia, quando for fazer a limpeza ou manutenção do aparelho.

Instruções para a Limpeza

- Nunca use produtos químicos para limpar o aparelho.
- Não deixe água entrar no motor.
- Limpe o aparelho somente com um pano seco.

5. ORIENTAÇÕES

Para fazer a troca de ar do ambiente interno para o externo, instalar o exaustor na parte superior da parede, mais próxima do teto (Sugestão de 10 cm a 20 cm).



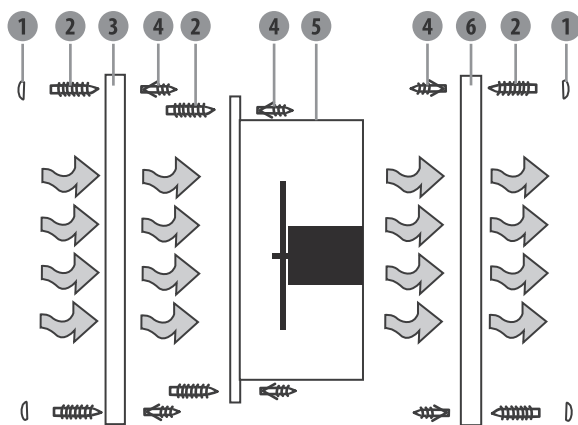
Utilizando o interruptor da luz ambiente ou interruptor independente.

A hélice deverá ser instalada para o ambiente do qual o ar será respirado/aspirado.

6. TABELA COM DADOS TÉCNICOS DO PRODUTO

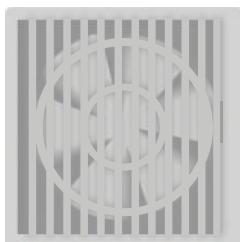
Modelo	Exaustor de Ambiente 250 mm Grade Interna Abre/Fecha e Externa Equation
Tensão	127 V ou 220 V
Frequência	60 Hz
Potência	55 W
Vazão de ar	570 m ³ /h
Rotação do motor	1540 rpm
Hélice	200 mm
Corpo	220 mm
Grade	300 mm x 300 mm
Diâmetro do Tubo	220 mm
Furo de Instalação	220 mm
Materiais	Poliestireno, Polipropileno, Alumínio e Policloreto de vinila (pvc)
Material da Hélice	ABS
Potência Sonora	70 dB
Consumo de Energia	0,055 kW/h
Para área de até	48 m ²
Temperatura	T
Número de IP	14
Classe	I

7. INSTALAÇÃO DO EXAUSTOR EQUATION



- 1 Tapa Parafuso
- 2 Parafuso
- 3 Grade Interna
- 4 Bucha
- 5 Corpo e motor
- 6 Grade Externa

Sistema exclusivo de grade abre e fecha.



Grade Aberta



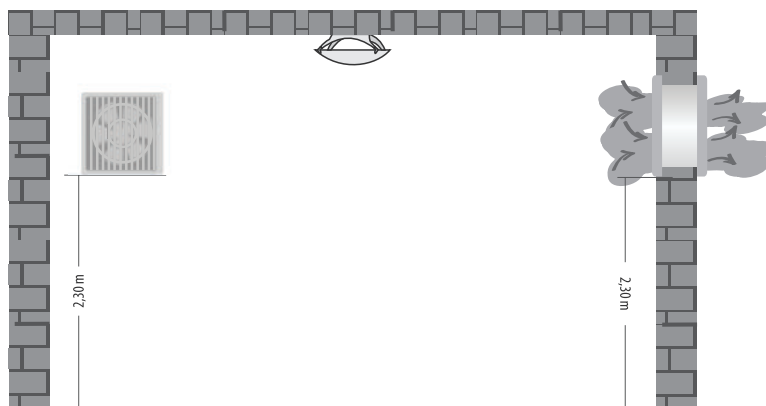
Grade Fechada

- 1º - Fazer uma abertura na parede com diâmetro de 220 mm;
- 2º - Encaixe o corpo e motor (05) na abertura feita na parede e marque o local dos furos;
- 3º - Faça os furos nos locais marcados;
- 4º - Encaixe o corpo e motor (05) e em seguida fixe-o utilizando buchas e parafusos inclusos na embalagem;
- 5º - Encaixe a grade interna (03) no local onde foi fixado o corpo e motor (05) e marque onde será os furos;
- 6º - Faça os furos nos locais marcados;
- 7º - Encaixe a grade interna (03) e em seguida fixa-a utilizando buchas e parafusos inclusos na embalagem;
- 8º - Encaixe a grade externa (06) no local onde foi fixado o corpo e motor (05) e marque onde será os furos;
- 9º - Faça os furos nos locais marcados;
- 10º - Encaixe a grade externa (06) e em seguida fixa-a utilizando buchas e parafusos inclusos na embalagem.



NOTA: A hélice deverá ficar virada para o ambiente no qual deve ser feito a exaustão.

Por norma de segurança os aparelhos devem ser instalados em uma altura mínima de 2,30 m do chão do ambiente.



8. TERMOS DE GARANTIA

O Exaustor tem garantia legal de 3 meses e mais 9 meses concedidos pelo fabricante a contar da data da compra, desde que observadas respeitadas as disposições legais aplicáveis, referentes aos defeitos de material ou fabricação.

- O conserto ou substituição de peças defeituosas durante a vigência desta garantia se dará somente pelos postos de serviços autorizados, a partir da apresentação da nota fiscal de compra. Postos autorizados são aqueles credenciados pelo fabricante, os quais estão autorizados somente a utilizar materiais e acessórios aprovados pela própria fabricante.

O consumidor perderá totalmente a garantia quando:

- O produto não for manuseado em condições normais (de acordo com o manual de instruções), ou não for utilizado para fins que se destina (uso doméstico e comercial);
- O produto for violado, desmontado ou adulterado fora dos postos de serviços autorizados;
- O defeito do produto decorrente de acidentes de transporte, mal-acondicionamento, uso inadequado e instalação em rede elétrica imprópria;
- Forem incorporados ao produto peças e componentes não originais ou acessórios não recomendados pelo fabricante;
- Houver remoção e/ou alteração no número de série ou na plaqueta de identificação do aparelho;

Ônus eventuais por conta do consumidor:

- A garantia regulamentar oferecida pelo fabricante, pressupõe produtos atendidos pelos postos de serviços credenciados;
- A instalação do produto é por conta do consumidor;
- Defeitos não existentes ou originados por uso indevido devem ser pagos pelo consumidor;
- O consumidor deverá providenciar o envio do produto a um posto de assistência autorizado caso necessário;
- Toda e qualquer despesa, além da mão-de-obra e reposição de peças em garantia, são de responsabilidade do consumidor.

Observações

- O fabricante não autoriza nenhuma pessoa ou entidade a assumir responsabilidade relativas à garantia de seus produtos além dos aqui explicados.
- O fabricante reserva-se o direito de alterar o produto e as especificações deste manual sem prévio aviso. Leia sempre o manual de instruções antes de operar o produto e sempre que tiver algum tipo de dúvida.
- Garantia do produto válida por prazo igual ao estabelecido pelo código de defesa do consumidor. Uso inadequado do aparelho ou a utilização de componentes não originais provocarão a perda da garantia.
- Produto Certificado atendendo as condições da Portaria nº 148, de 28 de março de 2022 do INMETRO. Os ensaios foram realizados de acordo com a IEC 60335-1:2016: Ed 5.2-2016-05 / IEC 60335-2-80:Ed 3.0-2015-04/ IEC 60335-1

O presente Manual de Instruções encontra-se em arquivo digital disponível na central de download, através do endereço eletrônico:
<https://www.itcexaustores.com.br/manual-equation>

NOME: _____

CPF/RG: _____

Nº NOTA FISCAL: _____

LOCAL DA COMPRA: _____

DATA: _____

CALM

(Central de Atendimento Leroy Merlin):

Capitais **4020-5376**

Demais Regiões **0800-0205376**



PRODUZIDO E EMBALADO POR:

ITC Eletrodomésticos Ltda

CNPJ: 80.986.045/0001-16

Rodovia SC 108 - Rua Emílio Manke Jr, 200

Beira Rio - Guaramirim - Santa Catarina

CEP: 89270-000 - Caixa Postal: 54

47 3373 0726 - 0800 701 0726

DISTRIBUÍDO POR: Leroy Merlin

Companhia Brasileira de Bricolagem

Rua Pascoal Pais, nº. 525, 6º andar

Cj 61 a 64 - Vila Cordeiro - São Paulo - SP

CEP: 04581-060 - CNPJ: 01.438.784/0001-05