

SITC[®]

EXAUSTORES

Mais qualidade e economia na sua obra!

Catálogo
Exaustores

Desde 1988



Desde 1988 a ITC trabalha com seriedade, comprometimento e satisfação em fazer sua vida mais fácil e gostosa. A ITC é destaque no Brasil por ser a primeira a desenvolver exaustores adaptáveis a dutos de PVC, resultando em mais economia para seus clientes. Também é pioneira no desenvolvimento de exaustores centrífugos com saída em 40 mm, o qual é exclusivo da marca, retentora das patentes deste sistema de exaustão. A ITC não para de inovar, agora com a fabricação de grades de ventilação sob medida auxiliando no que for a melhor opção para sua residência, comércio e ambientes corporativos.

Nossos produtos possuem certificação de segurança compulsória, certificado pelo SGS, organismo acreditado pela CGCRE, e atendem a um padrão que garante alto nível de qualidade desde o processo de fabricação até a entrega ao cliente em seu estabelecimento ou casa.



Kit Exaustor ITC 90

Renovador de ar

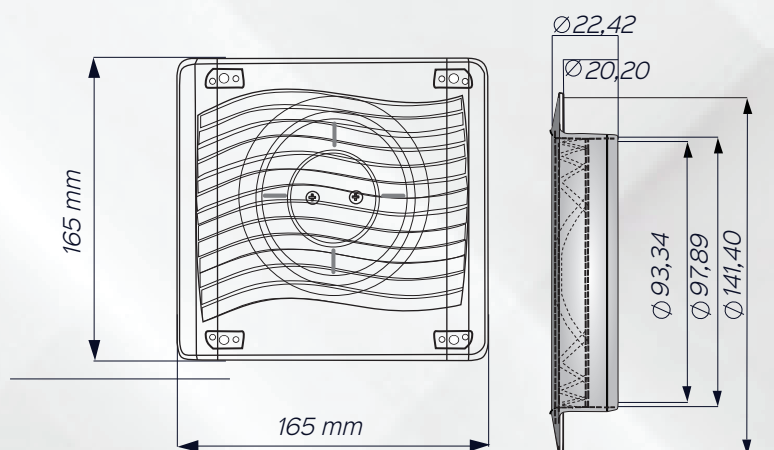
Renovador de ar, silencioso e eficaz, elimina o mau cheiro e o vapor. Kit composto: Exaustor ITC 90; 2 abraçadeiras de nylon; 50 cm de tubo flexível de 100 mm; grade quadrada de plástico com aletas; kit com parafusos e buchas para instalação do exaustor.

KIT EXAUSTORES



Tabela de dados técnicos

Potência	18 W
Vazão de ar	98 m³/h
Rotação do motor	3000 rpm
Frequência	60 Hz
Hélice	90 mm
Grade Interna	170 x 170 mm
Saída de ar	∅ 96 mm
Furo de instalação	∅ 100 mm
Material	Plástico
Potência Sonora	40 dB
Para área de até	8 m²
Consumo	0,018 kWh
Número de IP	22

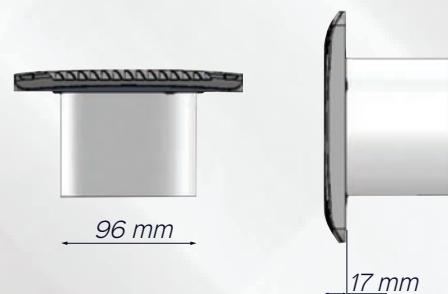


Descrição do Exaustor:

Baixo nível de ruído;
Fácil instalação; .

Descrição do Tubo: 50 cm de tubo flexível de 100 mm de diâmetro. Tubo altamente resistente e flexível, podendo ser cortado no tamanho necessário.

Descrição da Grade: Para encaixe direto no duto ou tubo de 100 mm. Possui tela evitando a entrada de insetos e pequenos animais. Confeccionada em plástico ABS com proteção UV, retardando o amarelamento.



Kit Exaustor ITC FAN 100

Renovador de ar

Renovador de ar, silencioso e eficaz, elimina o mau cheiro e o vapor.

Kit composto: Exaustor ITC FAN 100; 2 abraçadeiras de nylon; 50 cm de tubo flexível de 100 mm; grade com aletas móveis; kit com parafusos e buchas para instalação do exaustor.

KIT EXAUSTORES

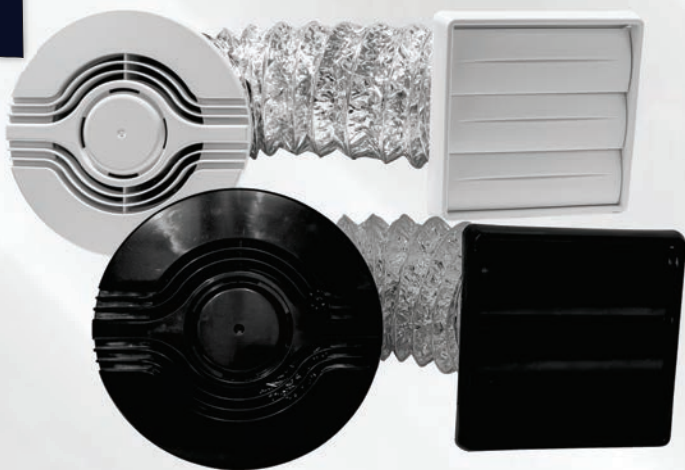


Tabela de dados técnicos

Potência		18 W
Vazão de ar		90 m³/h
Rotação do motor		3000 rpm
Frequência		60 Hz
Hélice		90 mm
Grade Interna		170 x 170 mm
Furo de instalação	Ø	105 mm
Material		Plástico
Potência Sonora		50 dB
Para área de até		6 m²
Consumo		0,018 kWh
Número de IP		22

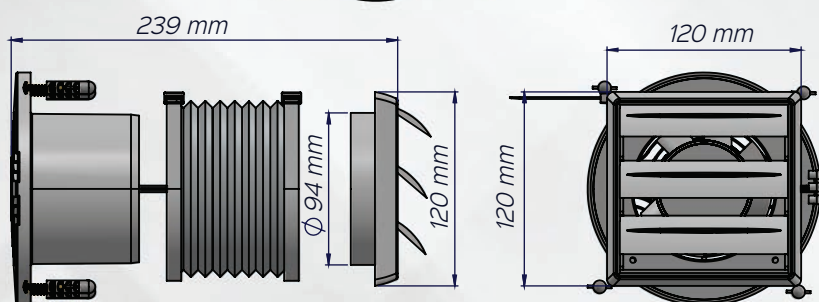
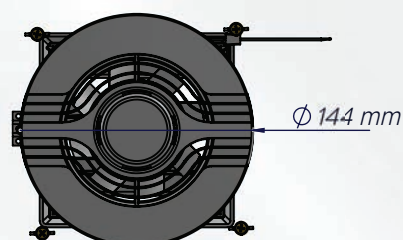
Descrição do Exaustor:

Baixo nível de ruído;

Fácil instalação;

Descrição do Tubo: 50 cm de tubo flexível de 100 mm de diâmetro. Tubo altamente resistente e flexível, podendo ser cortado no tamanho necessário.

Descrição da Grade: Para encaixe direto no duto ou tubo de 100 mm. grade com aletas, evitando a entrada de insetos. Confeccionada em plástico ABS as aletas são auto fechante e seu mecanismo é por gravidade, com a força do fluxo de vento.



1^o garantia
total

ITC
EXAUSTORES

Kit Exaustor ITC 125

Renovador de ar

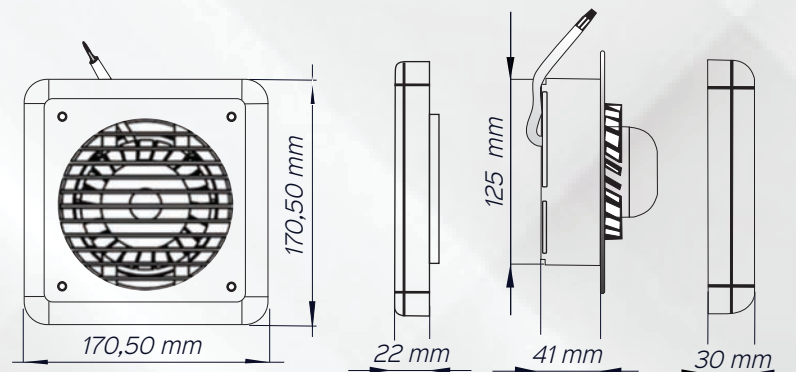
Renovador de ar, silencioso e eficaz, elimina o mau cheiro e o vapor. Kit composto: Exaustor ITC 125; 2 abraçadeiras de nylon; 50 cm de tubo flexível de 125 mm; grade quadrada de plástico 17x17 cm com aletas; kit com parafusos e buchas para instalação do exaustor. Ideal para Banheiros, lavabos, dispensas, closets, áreas de serviço.

KIT EXAUSTORES



Tabela de dados técnicos

Potência	18 W
Vazão de ar	170 m³/h
Rotação do motor	3000 rpm
Frequência	60 Hz
Hélice	115 mm
Grade Interna	170 x 170 mm
Saída de ar	∅ 114 mm
Furo de instalação	∅ 130 mm
Material	Plástico
Potência Sonora	50 dB
Para área de até	10 m²
Consumo	0,018 kWh
Número de IP	22



Descrição do Exaustor:

Baixo nível de ruído;

Fácil instalação;

Descrição do Tubo: 50 cm de tubo flexível. Tubo

altamente resistente e flexível, podendo ser

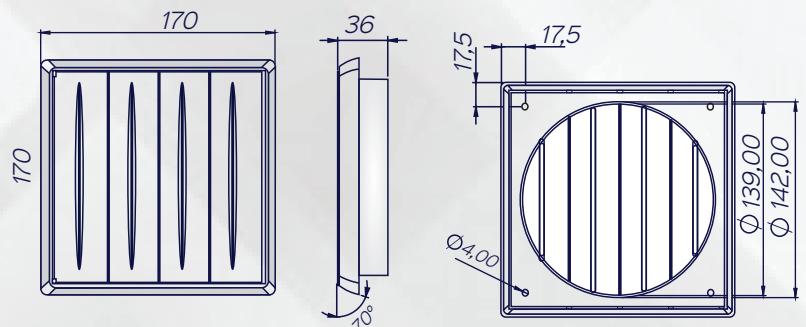
cortado no tamanho necessário.

Descrição da Grade: Grade de sobrepor com aletas

que se abrem e fecham conforme a passagem do

ar. Acompanha os parafusos e buchas para a

instalação.



Kit Exaustor ITC 150

Renovador de ar

Renovador de ar, silencioso e eficaz, elimina o mau cheiro e o vapor.

Kit composto: Exaustor ITC 150; 2 abraçadeiras de nylon; 50 cm de tubo flexível de 150 mm; grade com aletas móveis para uso externo; kit com parafusos e buchas para instalação do exaustor. Ideal banheiros, lavabos, área de serviço, closet, dispena, etc.

KIT EXAUSTORES

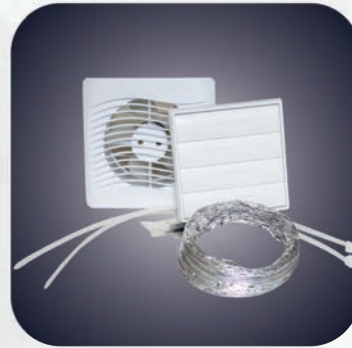
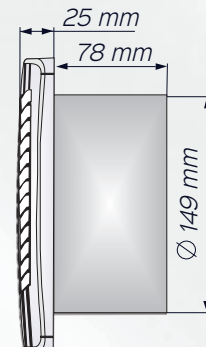
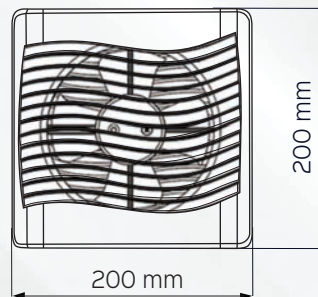


Tabela de dados técnicos

Potência	18 W
Vazão de ar	300 m³/h
Rotação do motor	2700 rpm
Frequência	60 Hz
Hélice	∅ 135 mm
Grade Interna	200 x 200 mm
Saída de ar	∅ 140 mm
Furo de instalação	∅ 155 mm
Material	Plástico
Potência Sonora	60 dB
Para área de até	16 m²
Consumo	0,018 kWh
Número de IP	22



50 cm

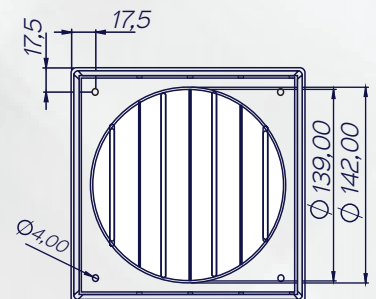
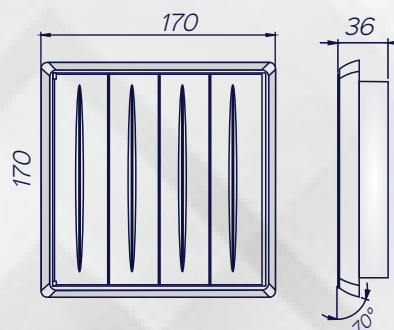


Descrição do Exaustor:

Baixo nível de ruído;
Fácil instalação;

Descrição do Tubo: 50 cm de tubo flexível de 150 mm de diâmetro. Tubo altamente resistente e flexível, podendo ser cortado no tamanho necessário.

Descrição da Grade: grade com aletas, evitando a entrada de insetos. Confeccionada em plástico ABS as aletas são auto fechante e seu mecanismo é por gravidade, com a força do fluxo de vento.



1^o garantia
no total

ITC
EXAUSTORES

Kit Exaustor ITC FAN 150

Renovador de ar

Renovador de ar, silencioso e eficaz, elimina o mau cheiro e o vapor. Kit composto: Exaustor ITC FAN 150; 2 abraçadeiras de nylon; 50 cm de tubo flexível de 150 mm; grade redonda de plástico com tela para uso externo; kit com parafusos e buchas para instalação do exaustor.

Ideal para Banheiros, lavabos, dispensas, closets, áreas de serviço.

KIT EXAUSTORES

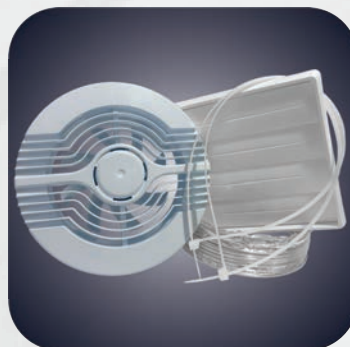
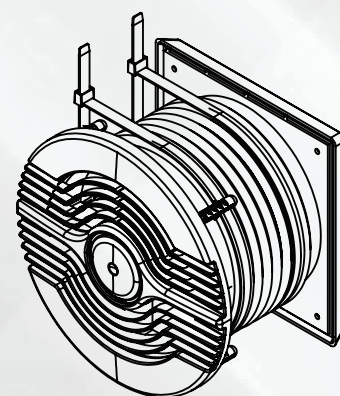
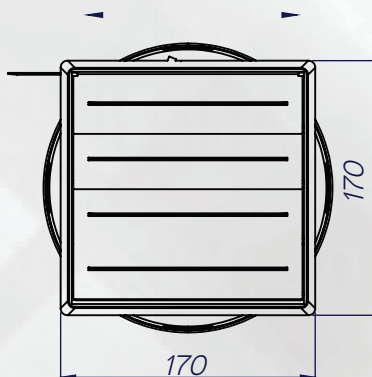
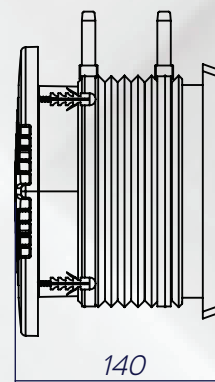
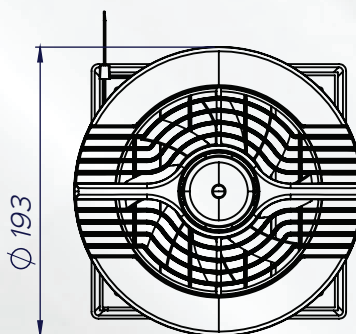


Tabela de dados técnicos

Potência	18 W
Vazão de ar	300 m³/h
Rotação do motor	2700 rpm
Frequência	60 Hz
Hélice	∅ 135 mm
Grade Interna	200 x 200 mm
Furo de instalação	∅ 155 mm
Material	Plástico
Potência Sonora	50 dB
Para área de até	16 m²
Consumo	0,018 kWh
Número de IP	22



Descrição do Exaustor:

Baixo nível de ruído;
Fácil instalação;

Descrição do Tubo: 50 cm de tubo flexível de 150 mm de diâmetro. Tubo altamente resistente e flexível, podendo ser cortado no tamanho necessário.

Descrição da Grade: Para encaixe direto no duto ou tubo de 150 mm, possui grade com aletas, evitando a entrada de insetos. Confeccionada em plástico ABS as aletas são auto fechante e seu mecanismo é por gravidade, com a força do fluxo de vento.



Exaustor ITC 90

Renovador de ar

Renovador de ar, silencioso e eficaz, elimina o mau cheiro e o vapor.
Acompanha somente a grade interna.

BANHEIRO /
LAVABO



+ Moderno

+ Silencioso

+ Econômico

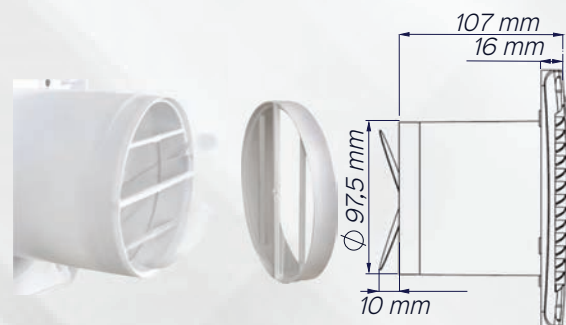
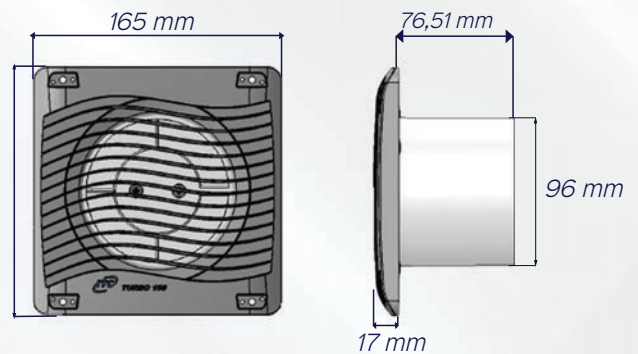
+ Vazão de ar



Tabela de dados técnicos

Potência	18 W
Vazão de ar	98 m³/h
Rotação do motor	3000 rpm
Frequência	60 Hz
Hélice	∅ 90 mm
Grade Interna	165 x 165 mm
Saída de ar	∅ 96 mm
Furo de instalação	∅ 100 mm
Material	Plástico
Potência Sonora	40 dB
Para área de até	8 m²
Consumo	0,018 kWh
Número de IP	22

Pode ser instalado em paredes (madeira e alvenaria), tetos, forros de gesso ou PVC. Ideal para ambientes como banheiros, closets, lavanderias, salas e consultórios. Encaixe direto em duto ou cano PVC.



Opcional com válvula anti retorno

Enquanto o exaustor estiver ligado, as aletas se abrem liberando a passagem de ar. Ao desligar elas fecham-se, impedindo a entrada de insetos e o retorno do mau cheiro.

1^o garantia
ou
total

ITC
EXAUSTORES

Exaustor ITC 100

Renovador de ar

Renovador de ar, silencioso e eficaz, elimina o mau cheiro e o vapor.

Acompanha grade interna e externa.



+ Moderno

+ Silencioso

+ Econômico

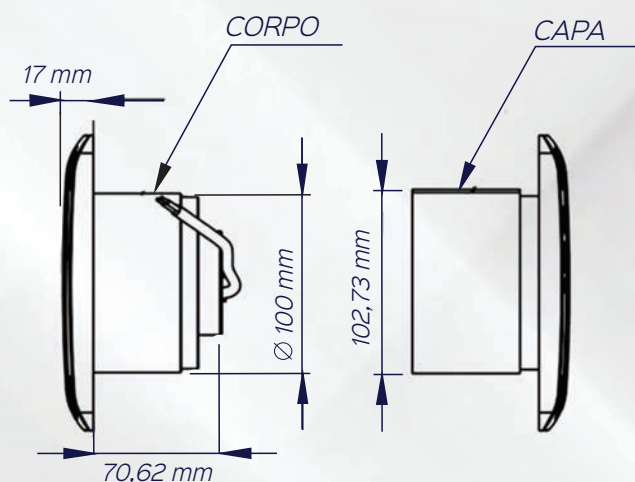
+ Vazão de ar

Tabela de dados técnicos

Potência	18 W
Vazão de ar	98 m³/h
Rotação do motor	3000 rpm
Frequência	60 Hz
Hélice	Ø 90 mm
Grade Interna	165 x 165 mm
Saída de ar	Ø 100 mm
Furo de instalação	Ø 105 mm
Material	Plástico
Potência Sonora	40 dB
Para área de até	8 m²
Consumo	0,018 kWh
Número de IP	22

Pode ser instalado em paredes (madeira e alvenaria), tetos, forros de gesso ou PVC.

Geralmente é utilizado em salas, consultórios, closets, lavabos e banheiros de pequeno porte.



Opcional com aletas

Enquanto o exaustor estiver ligado, as aletas se abrem liberando a passagem de ar.



Exaustor ITC Turbo 250

Com Luminária

Renovador de ar

Renovador de ar, silencioso e eficaz, elimina o mau cheiro e o vapor.

Kit composto: Exaustor ITC Turbo 250 com Led; 2 abraçadeiras de nylon; 1 Fita adesiva aluminizada; 1 m de tubo flexível de 100 mm; grade redonda plástica para uso externo; kit com parafusos e buchas para instalação do exaustor.

Ideal banheiros, cozinhas, área de serviço, closet, sala de jantar, sala de estar, etc.

BANHEIRO /
CLOSET



2 em 1 - Exaustão e Iluminação

Válvula anti retorno

Hélice Centrífuga



Tabela de dados técnicos

Potência	40 W
Lâmpada	18 W
Vazão de ar	210 m³/h
Rotação do motor	1100 rpm
Frequência	60 Hz
Tensão	220 V
Para área até	13 m²
Consumo	0,058 kWh
Potência Sonora	46 dB

Exaustor ITC Turbo 250

Renovador de ar

Renovador de ar, silencioso e eficaz, elimina o mau cheiro e o vapor.

Kit composto: Exaustor ITC Turbo 250; 2 abraçadeiras de nylon; 1 Fita adesiva aluminizada; 1 m de tubo flexível de 100 mm; grade redonda plástica para uso externo; kit com parafusos e buchas para instalação do exaustor.

Ideal banheiros, cozinhas, área de serviço, closet, sala de jantar, sala de estar, etc.



Válvula anti retorno

Hélice Centrífuga



Tabela de dados técnicos

Potência	43 W
Vazão de ar	210 m³/h
Rotação do motor	1100 rpm
Frequência	60 Hz
Tensão	220 V
Para área até	13 m²
Consumo	0,043 kWh
Potência Sonora	46 dB

1 ano de garantia
total

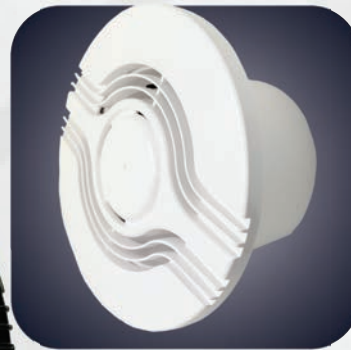
ITC
EXAUSTORES

Exaustor ITC FAN 100

Renovador de ar

Renovador de ar, silencioso e eficaz, elimina o mau cheiro e o vapor.
Acompanha grade interna e externa.

BANHEIRO /
LAVABO



+ Moderno

+ Silencioso

+ Econômico

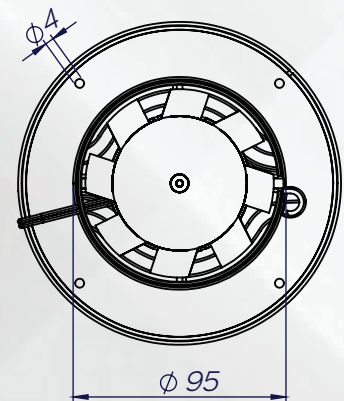
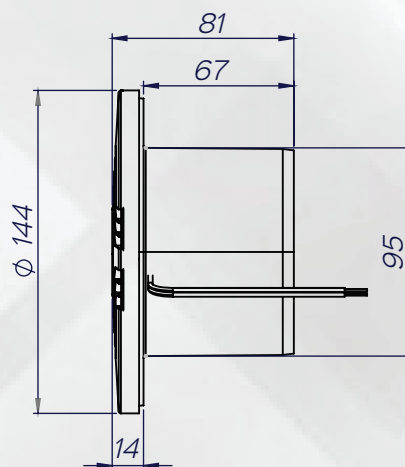
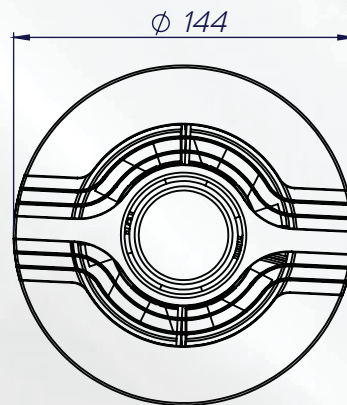
+ Vazão de ar



Tabela de dados técnicos

Potência	18 W
Vazão de ar	98 m ³ /h
Rotação do motor	3000 rpm
Frequência	60 Hz
Hélice	∅ 90 mm
Grade Interna	165 x 165 mm
Saída de ar	∅ 100 mm
Furo de instalação	∅ 100 mm
Material	Plástico
Potência Sonora	50 dB
Para área de até	6 m ²
Consumo	0,018 kWh
Número de IP	22

Pode ser instalado em paredes (madeira e alvenaria), tetos, forros de gesso ou PVC.
Geralmente é utilizado em salas, consultórios, closets, lavabos e banheiros de pequeno porte.



1 ano de garantia
total

ITC
EXAUSTORES

Exaustor ITC 150

Renovador de ar

Renovador de ar, silencioso e eficaz, elimina o mau cheiro e o vapor.
Acompanha grade interna.

BANHEIRO /
CLOSET



+ Moderno

+ Silencioso

+ Econômico

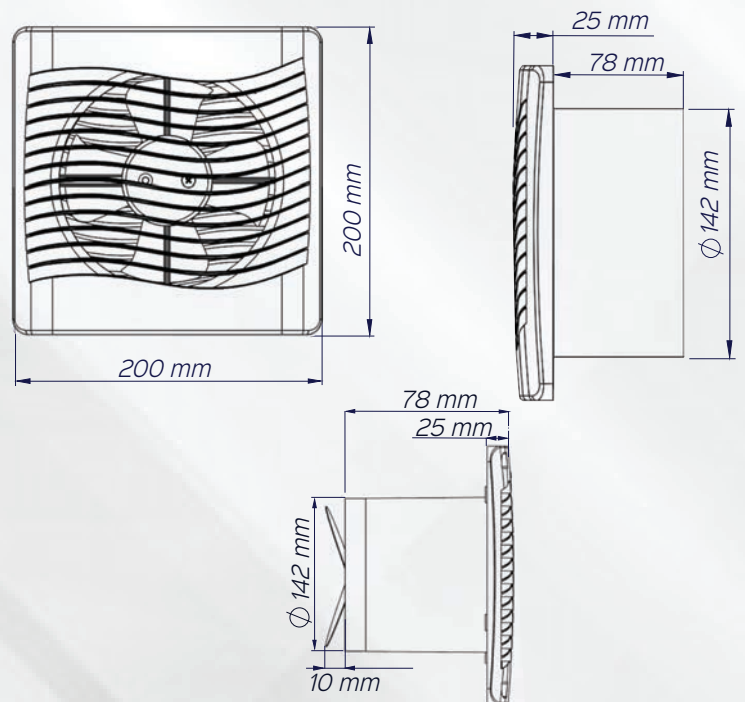
+ Vazão de ar



Tabela de dados técnicos

Potência	18 W
Vazão de ar	300 m³/h
Rotação do motor	2700 rpm
Frequência	60 Hz
Hélice	∅ 135 mm
Grade Interna	200 x 200 mm
Saída de ar	∅ 145 mm
Furo de instalação	∅ 145 mm
Material	Plástico
Potência Sonora	60 dB(à 1m)
Para área de até	16 m²
Consumo	0,018 kW/h
Número de IP	22

Pode ser instalado em paredes (madeira e alvenaria), tetos, forros de gesso ou PVC.
Utilizado em salas, consultórios, closets, lavabos e banheiros.
Encaixe direto em duto ou cano de 150mm.



Opcional com válvula anti retorno

Enquanto o exaustor estiver ligado, as aletas se abrem liberando a passagem de ar.

Ao desligar elas fecham-se, impedindo a entrada de insetos e o retorno do mau cheiro.

1^o garantia
ou
total

ITC
EXAUSTORES

Exaustor ITC FAN 150

Renovador de ar

Renovador de ar, silencioso e eficaz, elimina o mau cheiro e o vapor.

Acompanha grade interna.

BANHEIRO/
LAVABO



+ Moderno

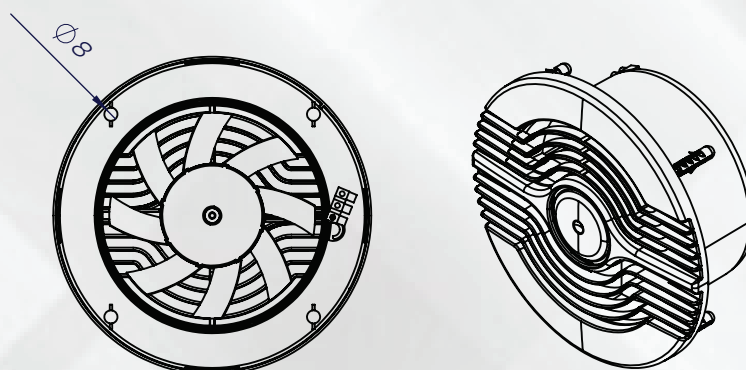
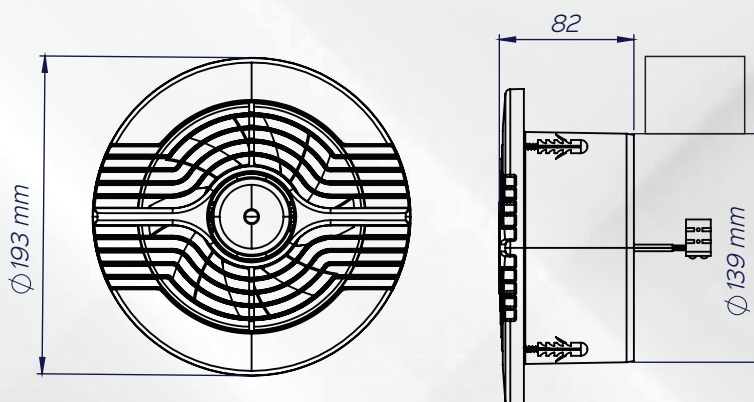
+ Silencioso

+ Econômico

+ Vazão de ar

Tabela de dados técnicos

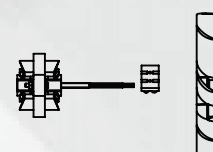
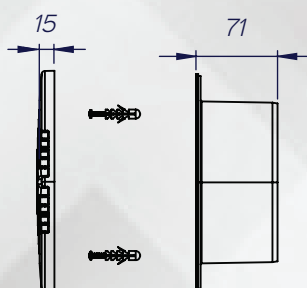
Potência	18 W
Vazão de ar	300 m ³ /h
Rotação do motor	2700 rpm
Frequência	60 Hz
Hélice	Ø 135 mm
Saída de ar	Ø 150 mm
Furo de instalação	Ø 150 mm
Material	Plástico
Potência Sonora	50 dB
Para área de até	16 m ²
Consumo	0,018 kWh
Número de IP	22



Pode ser instalado em paredes (madeira e alvenaria), tetos, forros de gesso ou PVC.

Utilizado em salas, consultórios, closets, lavabos e banheiros.

Encaixe direto em duto ou cano de 150mm.



1^o garantia
e total

ITC
EXAUSTORES

Exaustor ITC Banheiro

Renovador de ar

Renovador de ar, silencioso e eficaz, elimina o mau cheiro e o vapor.
Acompanha grade interna e externa.

BANHEIRO /
CLOSET



+ Moderno

+ Silencioso

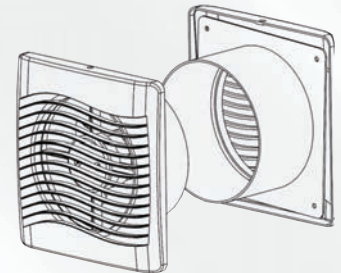
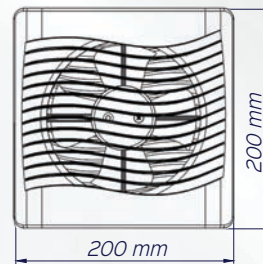
+ Econômico

+ Vazão de ar



Tabela de dados técnicos

Potência		18 W
Vazão de ar		300 m³/h
Rotação do motor		2700 rpm
Frequência		60 Hz
Hélice	∅	135 mm
Grade Interna		200 x 200 mm
Saída de ar	∅	150 mm
Furo de instalação	∅	155 mm
Material		Plástico
Potência Sonora		60 dB(à 1m)
Para área de até		16 m²
Consumo		0,018 kWh
Número de IP		22



Pode ser instalado em paredes (madeira e alvenaria), tetos, forros de gesso ou PVC.
Utilizado em salas, consultórios, closets, lavabos e banheiros.



Opcional com aletas

Enquanto o exaustor estiver ligado, as aletas se abrem liberando a passagem de ar.



Exaustor ITC Vento

Com Adaptador

Renovador de ar

Renovador de ar, silencioso e eficaz, elimina o mau cheiro e o vapor.

Acompanha grade interna e externa.



+ Moderno



+ Silencioso

+ Econômico

+ Vazão de ar

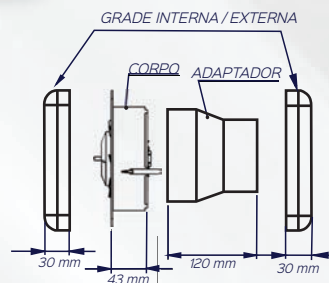
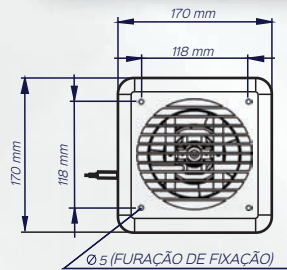


Tabela de dados técnicos

Potência	18 W
Vazão de ar	170 m ³ /h
Rotação do motor	3000 rpm
Frequência	60 Hz
Hélice	Ø 115 mm
Grade Interna	165 x 165mm
Saída de ar	Ø 126 mm
Furo de instalação	Ø 126 mm
Material	Plástico
Potência Sonora	50 dB
Para área de até	10 m ²
Consumo	0,018 kWh
Número de IP	22

BANHEIRO /
CLOSET

Exaustor ITC Brisa

Com Adaptador

Renovador de ar

Renovador de ar, silencioso e eficaz, elimina o mau cheiro e o vapor.

Acompanha grade interna e externa com aletas auto fechantes.

Economia com dutos por possuir um adaptador opcional de 126mm para 100mm.

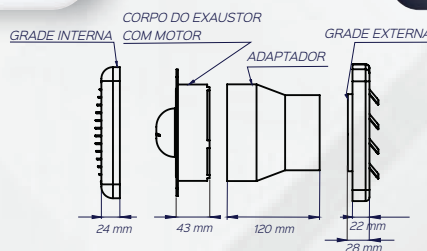
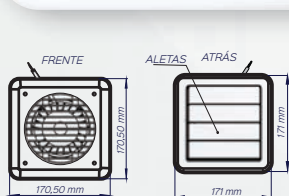


Tabela de dados técnicos

Potência	18 W
Vazão de ar	170 m ³ /h
Rotação do motor	3000 rpm
Frequência	60 Hz
Hélice	Ø 115 mm
Grade Interna	170 x 170 mm
Saída de ar	Ø 126 mm
Furo de instalação	Ø 126 mm
Material	Plástico
Potência Sonora	50 dB
Para área de até	10 m ²
Consumo	0,018 kWh
Número de IP	22

Pode ser instalado em paredes (madeira e alvenaria), tetos, forros de gesso ou PVC.

Utilizado em salas, consultórios, closets, lavabos e banheiros.

Opcional sem adaptador.

1 ano garantia
total

ITC
EXAUSTORES

Exaustor ITC Turbo

Renovador de ar

BANHEIRO/
CLOSET

Renovador de ar, silencioso e eficaz, elimina o mau cheiro e o vapor.
Acompanha grade interna e externa.



+ Moderno

+ Silencioso

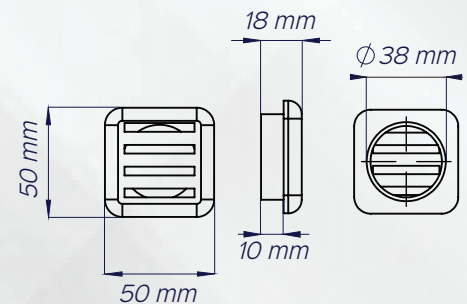
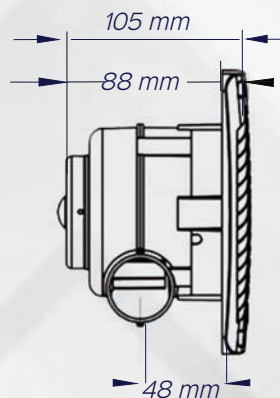
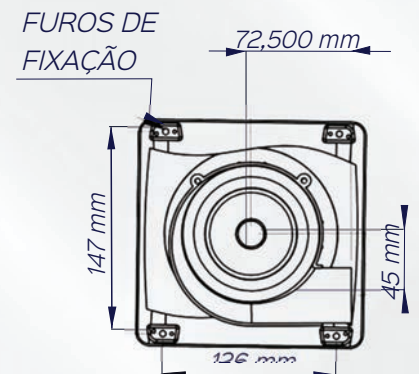
+ Econômico

+ Vazão de ar



Tabela de dados técnicos

Potência	18 W
Vazão de ar	250 a 300 m³/h
Rotação do motor	3000 rpm
Frequência	60 Hz
Hélice	Ø 90 mm centrífugo
Grade Interna	165 x 165 mm
Saída de ar	Ø 40 mm
Furo de instalação	Ø 135 mm
Material	Plástico
Potência Sonora	40 dB
Para área de até	16 m²
Consumo	0,018 kWh
Número de IP	22



Pode ser instalado em paredes (madeira e alvenaria), tetos, forros de gesso ou PVC.
Utilizado em salas comerciais, consultórios e cozinhas.

.Exclusivo exaustor com **tecnologia patenteada**, único no mercado com saída em 40mm, gerando economia nas instalações que demandem dutos para a saída do ar.
Menor rebaixo do teto.

1^o garantia
total

ITC
EXAUSTORES

Exaustor ITC TOP

Renovador de ar

Renovador de ar, silencioso e eficaz, elimina o mau cheiro, vapor e umidade.

Acompanha grade interna e externa.



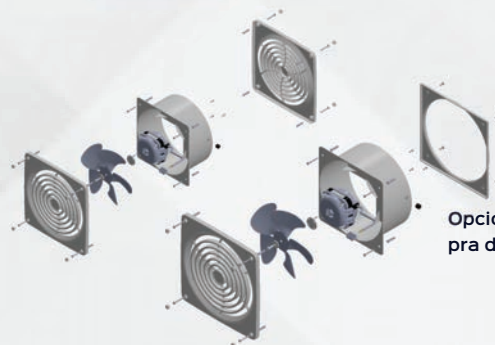
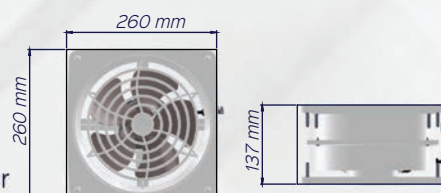
+ Moderno



+ Silencioso

+ Econômico

+ Vazão de ar



Opcional aro pra divisória.

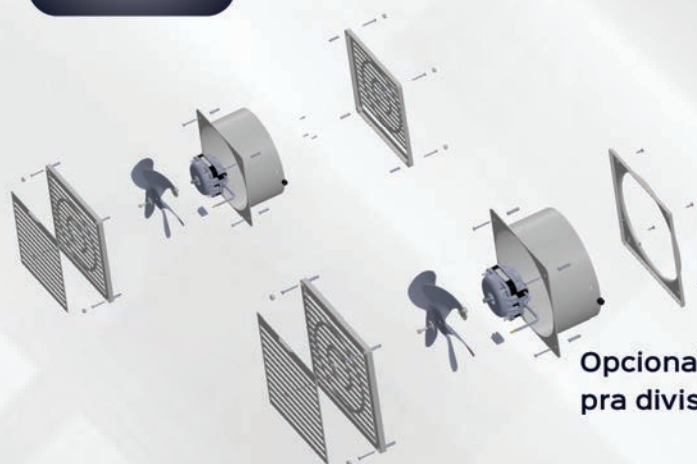
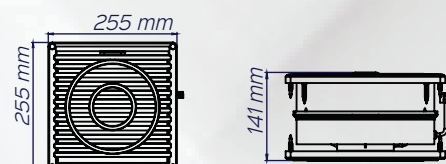
BANHEIRO/
CLOSET

Exaustor ITC Catarina

Renovador de ar

Renovador de ar, silencioso e eficaz, elimina o mau cheiro, vapor e umidade.

Acompanha grade interna com **exclusivo sistema de abre e fecha (manual)** e grade externa.



Opcional aro pra divisória.

Tabela de dados técnicos

Potência	55 W
Vazão de ar	570 m ³ /h
Rotação do motor	1540 rpm
Frequência	60 Hz
Hélice	∅ 200 mm
Grade Interna	260 x 260 mm
Saída de ar	∅ 210 mm
Furo de instalação	∅ 220 mm
Material	Plástico
Potência Sonora	70 dB
Para área de até	48 m ²
Consumo	0,055 kWh
Número de IP	14

Pode ser instalado em paredes (madeira e alvenaria), tetos, forros de gesso ou PVC.

Utilizado em salas comerciais, consultórios e cozinhas.



Exaustor ITC Tradicional

Renovador de ar

COZINHA

Renovador de ar, silencioso e eficaz, elimina o mau cheiro, vapor e umidade.

Acompanha grade interna e grade externa, **ambas removíveis** para facilitar a limpeza.



+ Moderno

+ Silencioso

+ Econômico

+ Vazão de ar



Exaustor ITC Tradicional

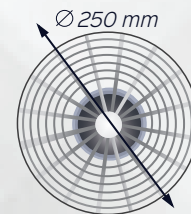
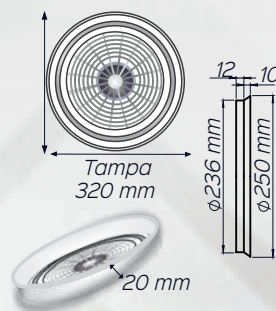
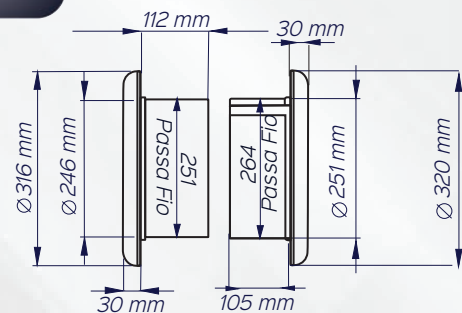
Renovador de ar

Com tampa



Tabela de dados técnicos

Potência	55 W
Vazão de ar	570 m ³ /h
Rotação do motor	1540 rpm
Frequência	60 Hz
Hélice	Ø 200 mm
Grade Interna	Ø 300 mm
Saída de ar	Ø 250 mm
Furo de instalação	Ø 250 mm
Material	Plástico
Potência Sonora	70 dB
Para área de até	48 m ²
Consumo	0,055 kWh
Número de IP	14



Só a grade

Pode ser instalado em paredes (madeira e alvenaria), tetos, forros de gesso ou PVC.

Utilizado em salas comerciais, consultórios e cozinhas.

Motor blindado, protegido contra agentes corrosivos, maresia e ferrugem.

1^o garantia
total

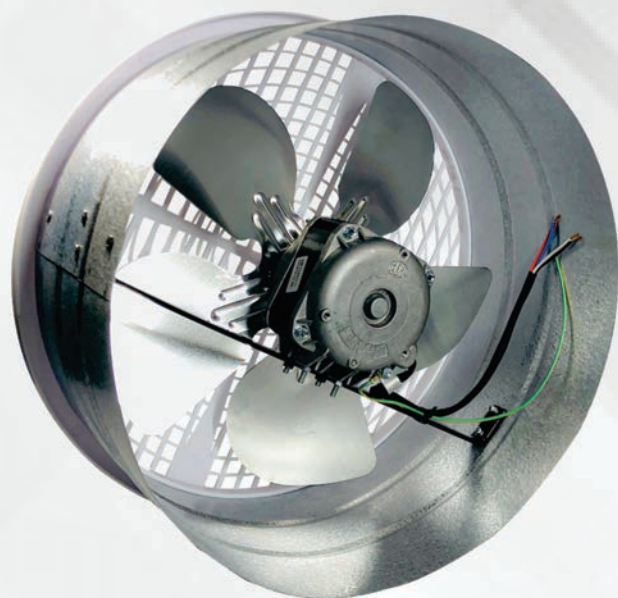
ITC
EXAUSTORES

Exaustor ITC 350

Renovador de ar

Renovador de ar em ambientes de 80 m² com pouca ventilação, elimina mau cheiro, gordura, umidade e bolor, deixando o ambiente leve e agradável. .

INDUSTRIAL



+ Moderno

+ Silencioso

+ Econômico

+ Vazão de ar

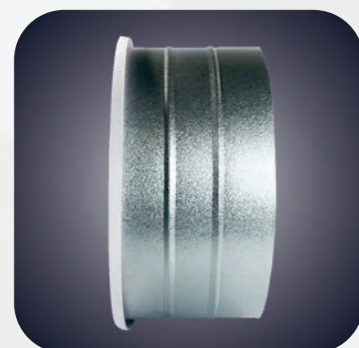
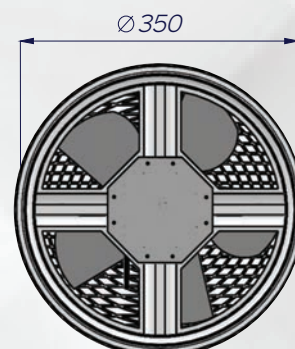
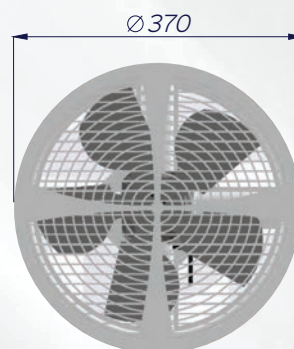


Tabela de dados técnicos

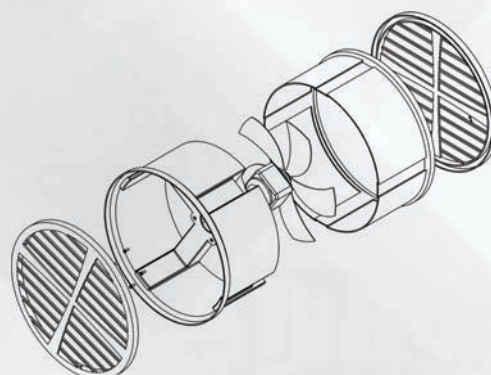
Potência	92 W
Vazão de ar	990 m ³ /h
Rotação do motor	1550 rpm
Frequência	60 Hz
Hélice	Ø 300 mm
Grade Interna	Ø 370 mm
Saída de ar	Ø 350 mm
Furo de instalação	Ø 360 mm
Material	Plástico
Potência Sonora	80 dB
Para área de até	80 m ²
Consumo	0,092 kWh
Número de IP	14



Pode ser instalado em paredes (madeira e alvenaria), tetos, forros de gesso ou PVC.

Utilizado em salas comerciais, cozinhas industriais, academias e restaurantes.

Motor blindado, protegido contra agentes corrosivos, maresia e ferrugem.



1^o garantia
total

ITC
EXAUSTORES

Exaustor de churrasqueira

CHURRASQUEIRA

Especialmente desenvolvido para suportar o calor, a gordura e a fuligem produzidos durante o uso da churrasqueira.



Sem iluminação



Acompanha Lâmpada!

Com iluminação



Hélice de Alumínio



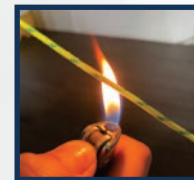
Lâmpada



Suporte Galvanizado Antiferrugem 1/8 buchas e parafusos para instalação



Bucha em PBT Resistente ao calor



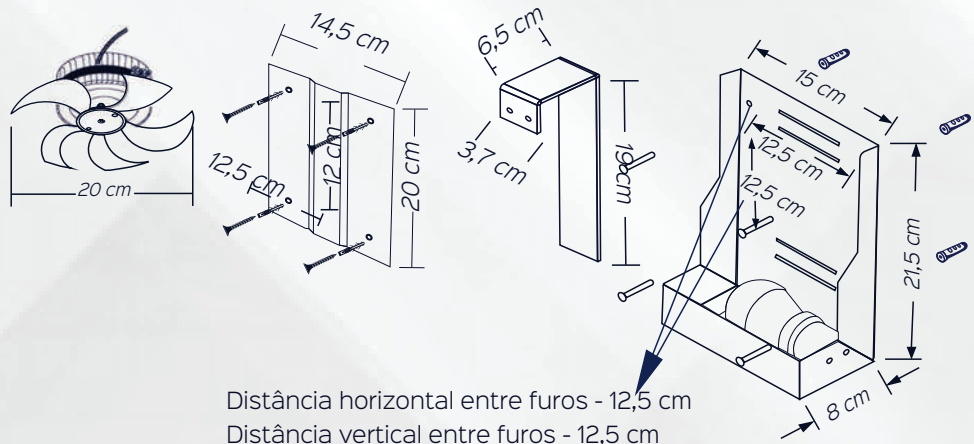
Fiação resistente a alta temperatura



Conector de Porcelana

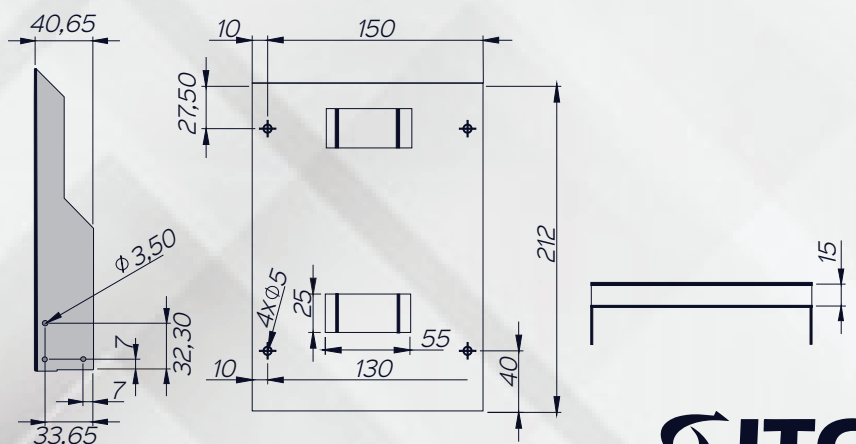
Tabela de dados técnicos

Potência	55 W / Blindado
Vazão de ar	570 m³/h
Rotação do motor	1540 rpm
Frequência	60 Hz
Hélice	Ø 200 mm
Potência Sonora	165 x 165 mm
Saída de ar	70 dB
Material	Aço galvanizado e alumínio
Consumo	0,055 kWh



Motor blindado de alumínio com protetor térmico, bucha em plástico PBT (suporta alta temperatura), e hélice em alumínio, suporte em aço galvanizado (não enferruja), 9 metros de fios que suporta alta temperatura proporcionando mais segurança e Conector de porcelana. Podem ser utilizados dimmers ou ainda ser acionado junto com a lâmpada.

Suporte Galvanizado



1 ano garantia total

ITC
EXAUSTORES

Dutos Flexíveis

Duto flexível de ventilação para uso residencial em exaustão ou insuflamento. Feito com arame de aço espiralado recoberto por poliéster aluminizado. Comprimento máximo 5 m e compactado 30 cm. Temperatura de trabalho 80° C.

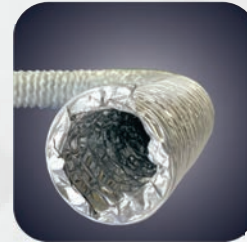
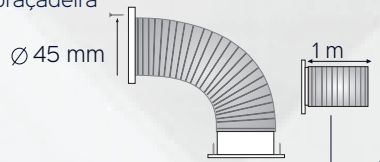
Pressão de trabalho com mínima: -30 mmca e máxima: 300 mmca. Instalação fácil, ótima resistência mecânica, fácil de cortar, seu formato permite curvas e desvios.

Acompanha 2 abraçadeiras de nylon.

45 mm



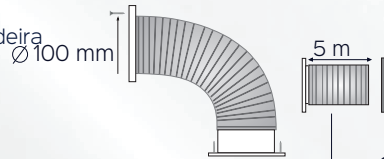
Ø45 mm ou 1,77"
Ciclos de flexão: 50
Comprimento aberto: 5 m
Comprimento compactado: 30 cm
Espessura da parede: 1,0 mm
Temperatura de trabalho: 80° C
Fechamento: Colagem / Abraçadeira



100 mm



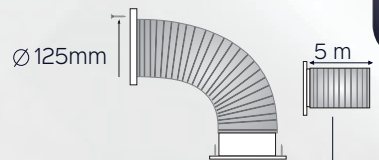
Ø100 mm ou 4"
Ciclos de flexão: 50
Comprimento aberto: 5 m
Comprimento compactado: 30 cm
Espessura da parede: 1,5 mm
Temperatura de trabalho: 80° C
Fechamento: Colagem / Abraçadeira
Abraçadeira de Nylon: 54,3 cm



125 mm



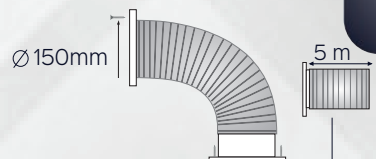
Ø125 mm ou 5"
Ciclos de flexão: 50
Comprimento aberto: 5 m
Comprimento compactado: 30 cm
Espessura da parede: 1,5 mm
Temperatura de trabalho: 80° C
Fechamento: Colagem / Abraçadeira
Abraçadeira de Nylon: 54,3 cm



150 mm



Ø150 mm ou 6"
Ciclos de flexão: 50
Comprimento aberto: 5 m
Comprimento compactado: 30 cm
Espessura da parede: 1,5 mm
Temperatura de trabalho: 80° C
Fechamento: Colagem / Abraçadeira
Abraçadeira de Nylon: 54,3 cm



Dutos Flexíveis

Duto flexível de ventilação para uso residencial em exaustão ou insuflamento. Feito com arame de aço espiralado recoberto por poliéster aluminizado. Comprimento máximo 5 m e compactado 30 cm. Temperatura de trabalho 80° C.

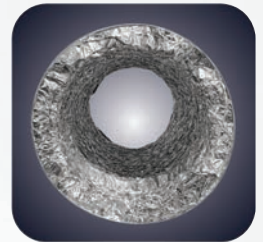
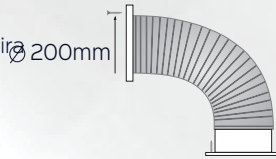
Pressão de trabalho com mínima: -30 mmca e máxima: 300 mmca. Instalação fácil, ótima resistência mecânica, fácil de cortar, seu formato permite curvas e desvios. Acompanha 2 abraçadeiras de nylon.

DUTOS

200 mm



Ø 200 mm ou 7"
Ciclos de flexão: 50
Comprimento aberto: 5 m
Comprimento compactado: 30 cm
Espessura da parede: 1,5 mm
Temperatura de trabalho: 80° C
Fechamento: Colagem / Abraçadeira
Abraçadeira de Nylon: 54,3 cm

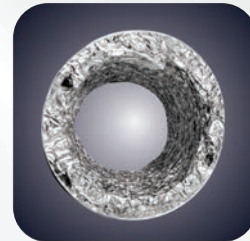
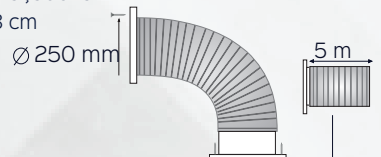


Compactado 30 cm

250 mm



Ø 250 mm ou 9,84"
Ciclos de flexão: 50
Comprimento aberto: 5 m
Comprimento compactado: 30 cm
Espessura da parede: 1,5 mm
Temperatura de trabalho: 80° C
Fechamento: Colagem / Abraçadeira
Abraçadeira de Nylon: 54,3 cm

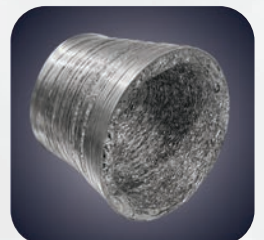
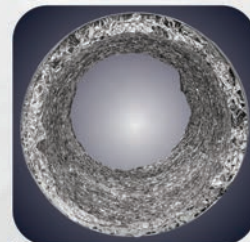
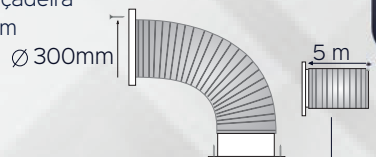


Compactado 30 cm

300 mm



Ø 300 mm ou 11,81"
Ciclos de flexão: 50
Comprimento aberto: 5 m
Comprimento compactado: 30 cm
Espessura da parede: 1,5 mm
Temperatura de trabalho: 80° C
Fechamento: Colagem / Abraçadeira
Abraçadeira de Nylon: 54,3 cm



Compactado 30 cm

Abraçadeiras em metal

Abraçadeira de metal galvanizada reforçada com ajuste de diâmetro

Construídas com materiais de alta qualidade, nossas abraçadeiras são feitas de metal resistente e durável.

Essas abraçadeiras são versáteis e ideais para uma variedade de usos. Seja na indústria, construção, automotiva ou até mesmo em sistemas de ventilação, exaustão e hidráulica.

Fáceis de usar, as abraçadeiras possuem um mecanismo de travamento simples, permitindo um ajuste rápido e seguro. Além disso, sua superfície lisa e polida evita danos aos objetos que estão sendo presos, mantendo-os protegidos.

Abraçadeiras

100 mm



125 mm



150 mm



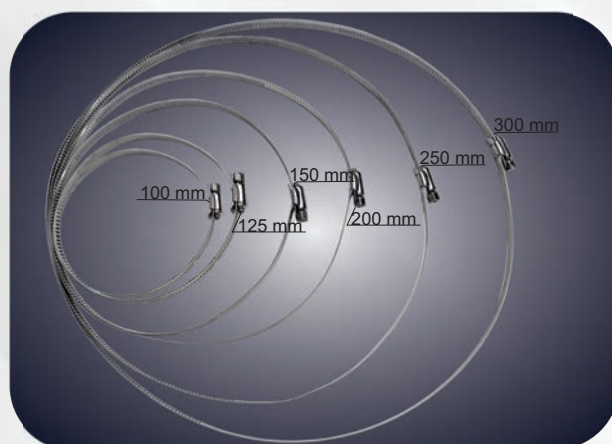
200 mm



250 mm



300 mm

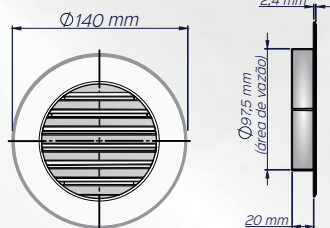


Grade de ventilação plástico ABS Com tela anti - insetos.

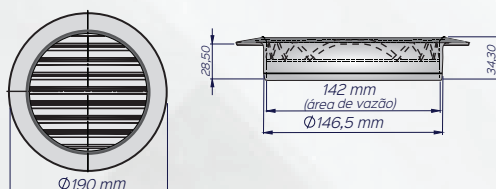
GRADES DE
PLÁSTICO

Grades encarteladas podendo ser fixada com silicone, com encaixe para duto nos tamanhos 100/150/200 mm ou tubos em PVC. Feitas em plástico ABS com adicional Anti-UV. Possuem telas anti-insetos, bordas de acabamento e pingadeira para evitar a entrada da água da chuva. Utilização interna e externa, ideal para ambientes como: Cozinhas, áreas de serviço, closets, banheiros, móveis, etc

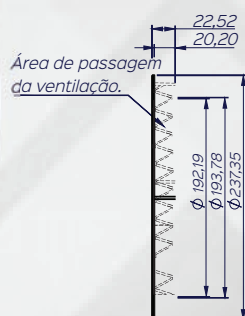
100 mm



150 mm



200 mm



1 ano de garantia
total

Grade de ventilação plástico ABS Com tela anti - insetos.

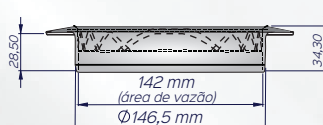
Grades encarteladas podendo ser fixada com silicone, com encaixe para duto nos tamanhos 100/150/200 mm ou tubos em PVC. Feitas em plástico ABS com adicional Anti-UV. Possuem telas anti-insetos, bordas de acabamento e pingadeira para evitar a entrada da água da chuva. Utilização interna e externa, ideal para ambientes como: Cozinhas, áreas de serviço, closets, banheiros, móveis, etc

GRADES DE
PLÁSTICO

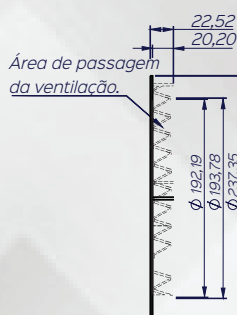
100 mm



150 mm



200 mm



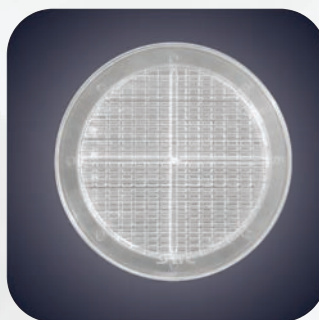
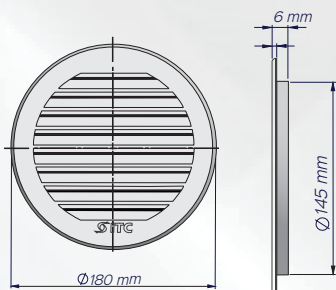
1 ano
garantia
total

Grade para vidro 150 mm

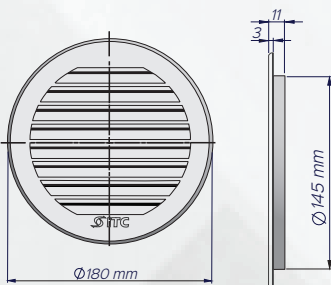
GRADES DE
PLÁSTICO

Grades de ventilação permanente para cozinhas e áreas de serviço, para ser fixada diretamente no vidro, devido ao seu design fino. Acompanha dupla face neo prime para fixação, mas também pode ser fixada com silicone. Feita em plástico ABS com adicional Anti-UV, possui tela anti-inseto, borda de acabamento e pingadeira para evitar a entrada de água da chuva. Serve para acabamento interno e externo.

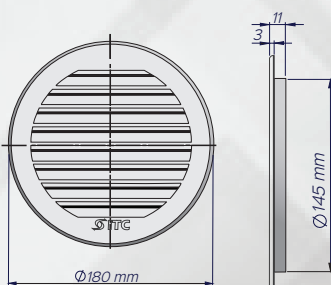
Grade para vidro Transparente



Grade para vidro branca



Grade para vidro preta



1 ano de garantia
ou total

ITC
EXAUSTORES

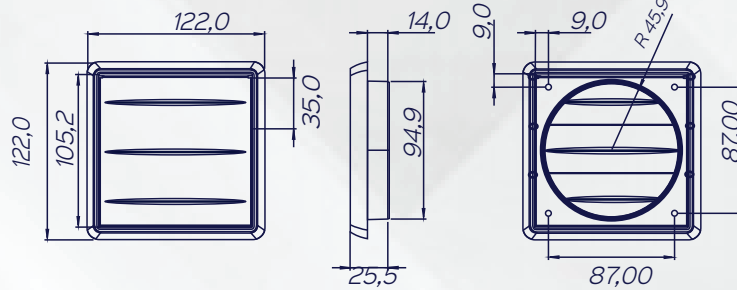
Grade com Aletas Móveis

Aletas auto fechante , mecanismo por gravidade com a força do fluxo de vento, fácil instalação. tratamento UV, para resistir as intempéries do dia a dia, aletas anti -insetos e poluentes, as aletas abaixadas evitam a entrada de insetos. Para dutos de 150 mm.

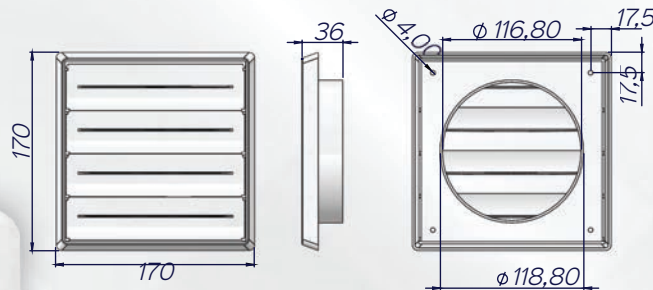
Características: Linha veneziana, material ABS e peso de 120 gr.

GRADES DE
PLÁSTICO

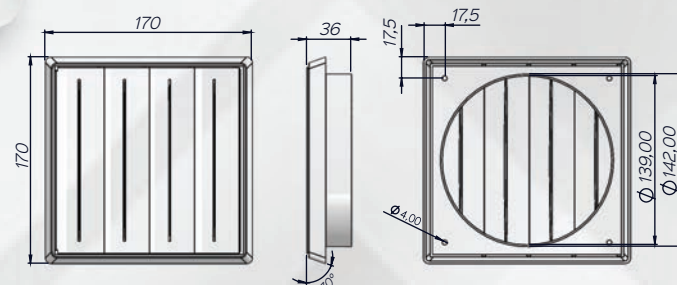
100 mm



125 mm



150 mm



1 ano garantia
total

ITC
EXAUSTORES

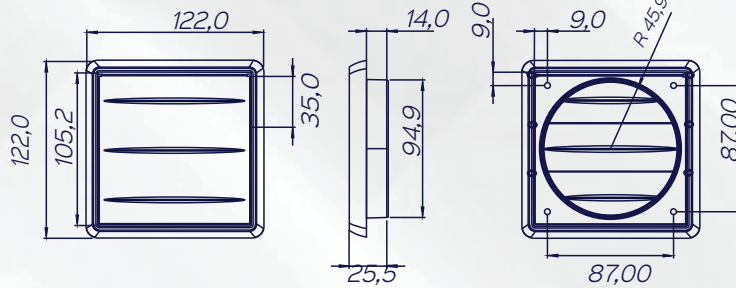
Grade com Aletas Móveis Preta

GRADES DE PLÁSTICO

Aletas auto fechante , mecanismo por gravidade com a força do fluxo de vento, fácil instalação. tratamento UV, para resistir as intempéries do dia a dia, aletas anti -insetos e poluentes, as aletas abaixadas evitam a entrada de insetos. Para dutos de 150 mm.

Características: Linha veneziana, material ABS e peso de 120 gr.

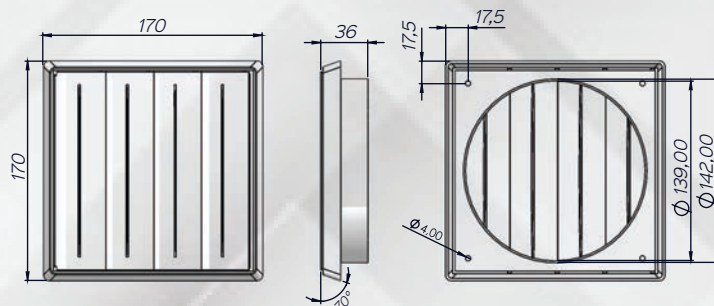
100 mm



125 mm



150 mm



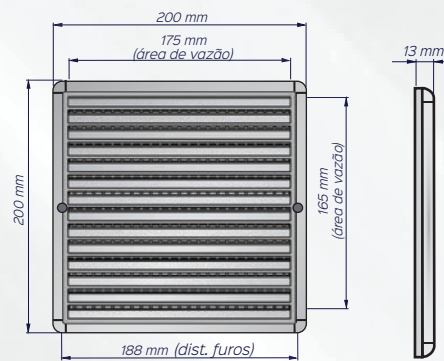
1 ano garantia total

Grade quadrada preta com tela

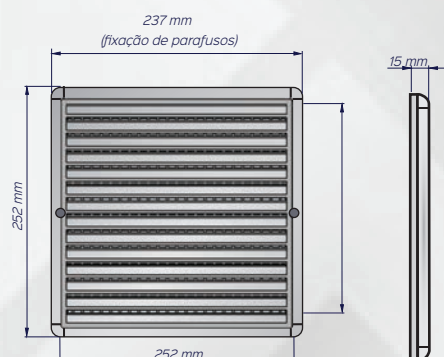
Grades de ventilação permanente para cozinhas e áreas de serviço, banheiros, closets, móveis, etc. Pode ser fixada com silicone. Feita em plástico ABS com adicional Anti-UV, possui tela anti-inseto, borda de acabamento e pingadeira para evitar a entrada de água da chuva. Serve para acabamento interno e externo.

GRADES DE
PLÁSTICO

20 x 20 cm



25 x 25 cm



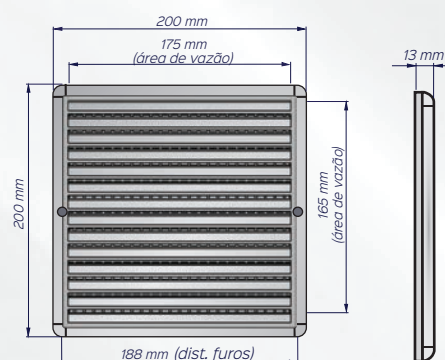
1 ano
garantia
total

Grade quadrada com tela

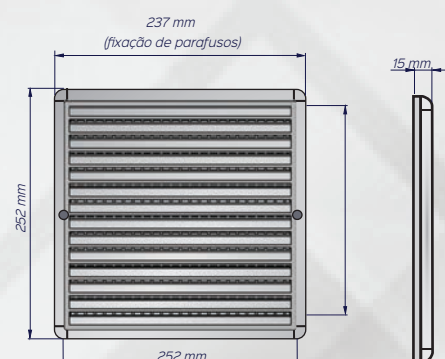
GRADES DE
PLÁSTICO

Grades de ventilação permanente para cozinhas e áreas de serviço, banheiros, closets, móveis, etc. Pode ser fixada com silicone. Feita em plástico ABS com adicional Anti-UV, possui tela anti-inseto, borda de acabamento e pingadeira para evitar a entrada de água da chuva. Serve para acabamento interno e externo.

20 x 20 cm



25 x 25 cm



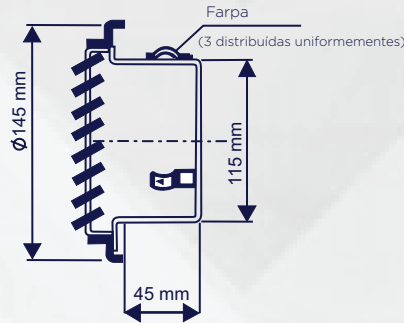
1 ano garantia
total

Grade de ventilação em INOX Com tela anti - insetos.

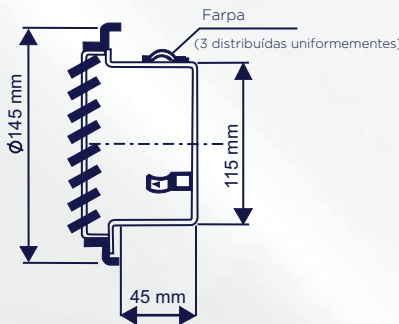
A grade de ventilação é fabricada em aço inoxidável de alta qualidade e conta com uma tela integrada. Projetada para permitir a entrada e saída eficiente de ar, a veneziana possui aletas fixas e persianas inclinadas em 45°, que evitam o refluxo da água da chuva. As farpas ajustáveis asseguram que a cobertura e o duto permaneçam firmemente no lugar, enquanto a tela anti-insetos oferece proteção extra. Este produto é ideal para uma variedade de ambientes, como residências, restaurantes, supermercados, edifícios, escritórios, banheiros, cozinhas e muito mais.

GRADES EM
INOX

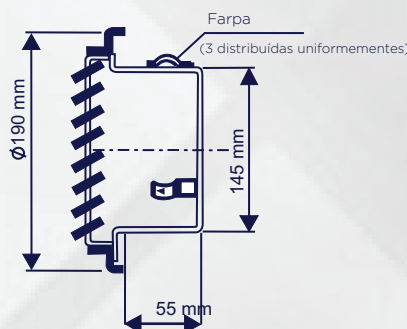
100 mm



120 mm



150 mm

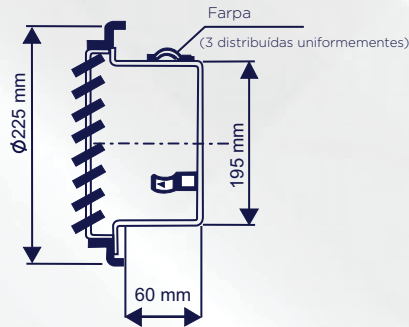


Grade de ventilação em INOX Com tela anti - insetos.

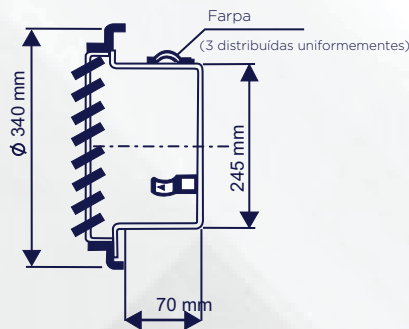
GRADES EM
INOX

A grade de ventilação é fabricada em aço inoxidável de alta qualidade e conta com uma tela integrada. Projetada para permitir a entrada e saída eficiente de ar, a veneziana possui aletas fixas e persianas inclinadas em 45°, que evitam o refluxo da água da chuva. As farpas ajustáveis asseguram que a cobertura e o duto permaneçam firmemente no lugar, enquanto a tela anti-insetos oferece proteção extra. Este produto é ideal para uma variedade de ambientes, como residências, restaurantes, supermercados, edifícios, escritórios, banheiros, cozinhas e muito mais.

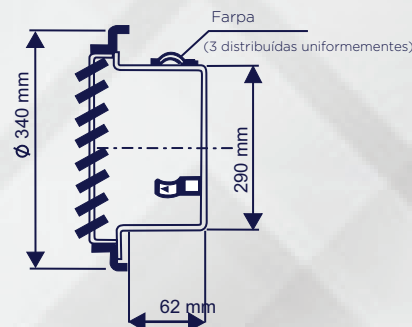
200 mm



250 mm



300 mm



1 ano de garantia
total

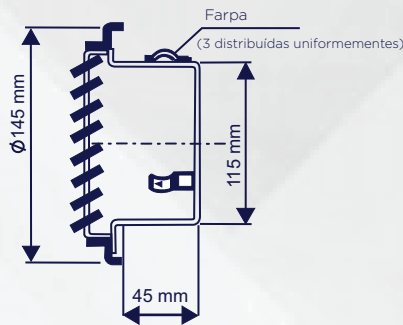
ITC
EXAUSTORES

Grade de ventilação Branca Com tela anti - insetos.

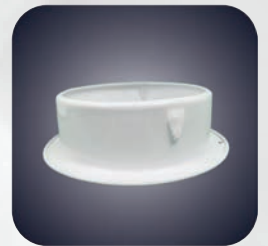
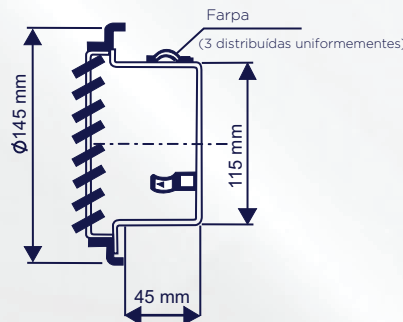
A grade de ventilação é fabricada em aço inoxidável com pintura eletrostática branca de alta qualidade e conta com uma tela integrada. Projetada para permitir a entrada e saída eficiente de ar, a veneziana possui aletas fixas e persianas inclinadas em 45°, que evitam o refluxo da água da chuva. As farpas ajustáveis asseguram que a cobertura e o duto permaneçam firmemente no lugar, enquanto a tela anti-insetos oferece proteção extra. Este produto é ideal para uma variedade de ambientes, como residências, restaurantes, supermercados, edifícios, escritórios, banheiros, cozinhas e muito mais.

GRADES EM
INOX

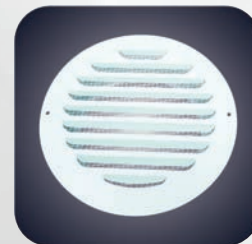
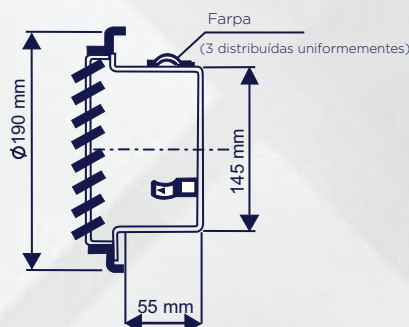
100 mm



120 mm



150 mm

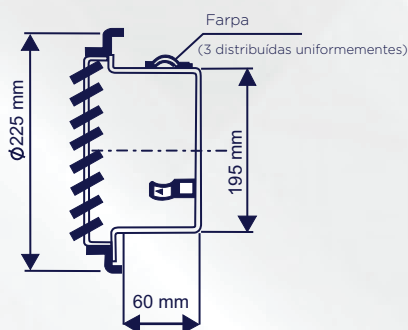


Grade de ventilação Branca Com tela anti - insetos.

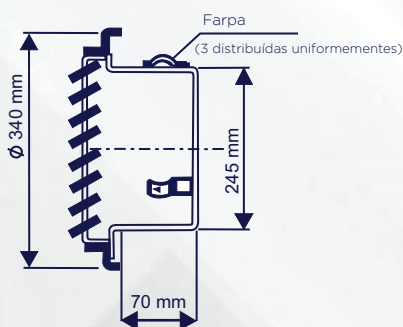
GRADES EM
INOX

A grade de ventilação é fabricada em aço inoxidável com pintura eletrostática branca de alta qualidade e conta com uma tela integrada. Projetada para permitir a entrada e saída eficiente de ar, a veneziana possui aletas fixas e persianas inclinadas em 45°, que evitam o refluxo da água da chuva. As farpas ajustáveis asseguram que a cobertura e o duto permaneçam firmemente no lugar, enquanto a tela anti-insetos oferece proteção extra. Este produto é ideal para uma variedade de ambientes, como residências, restaurantes, supermercados, edifícios, escritórios, banheiros, cozinhas e muito mais.

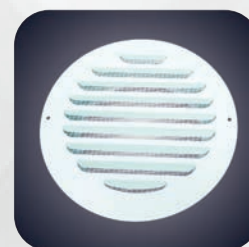
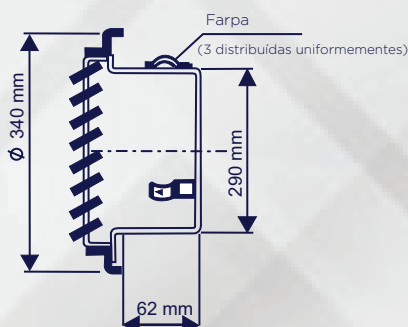
200 mm



250 mm



300 mm



1 ano garantia
total

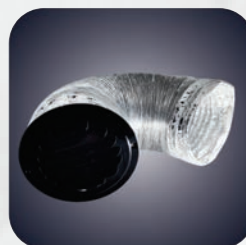
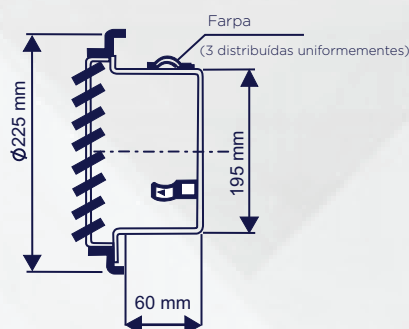
ITC
EXAUSTORES

Grade de ventilação Preta Com tela anti - insetos.

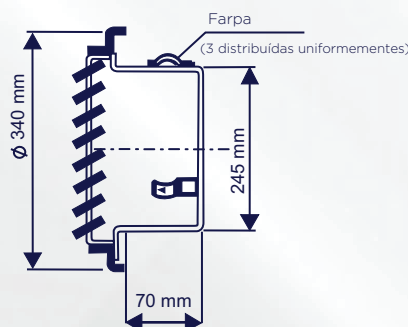
A grade de ventilação é fabricada em aço inoxidável com pintura eletrostática preta de alta qualidade e conta com uma tela integrada. Projetada para permitir a entrada e saída eficiente de ar, a veneziana possui aletas fixas e persianas inclinadas em 45°, que evitam o refluxo da água da chuva. As farpas ajustáveis asseguram que a cobertura e o duto permaneçam firmemente no lugar, enquanto a tela anti-insetos oferece proteção extra. Este produto é ideal para uma variedade de ambientes, como residências, restaurantes, supermercados, edifícios, escritórios, banheiros, cozinhas e muito mais.

GRADES EM
INOX

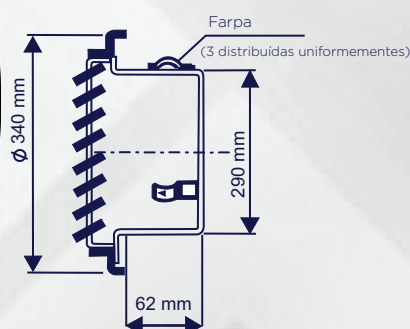
200 mm



250 mm



300 mm

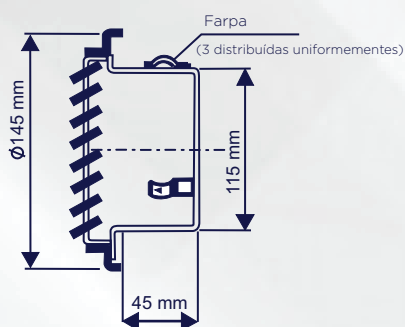


Grade de ventilação Preta Com tela anti - insetos.

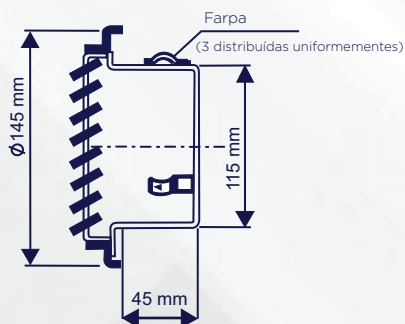
GRADES EM
INOX

A grade de ventilação é fabricada em aço inoxidável com pintura eletrostática preta de alta qualidade e conta com uma tela integrada. Projetada para permitir a entrada e saída eficiente de ar, a veneziana possui aletas fixas e persianas inclinadas em 45°, que evitam o refluxo da água da chuva. As farpas ajustáveis asseguram que a cobertura e o duto permaneçam firmemente no lugar, enquanto a tela anti-insetos oferece proteção extra. Este produto é ideal para uma variedade de ambientes, como residências, restaurantes, supermercados, edifícios, escritórios, banheiros, cozinhas e muito mais.

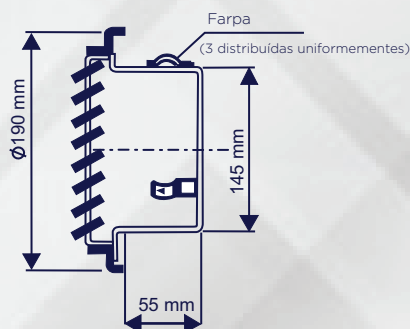
100 mm



120 mm



150 mm



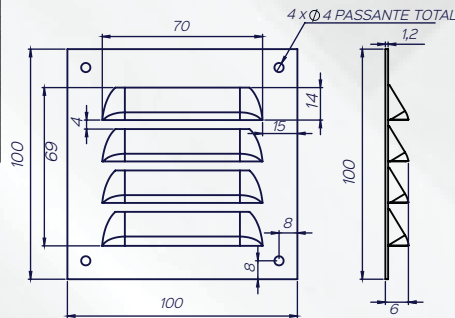
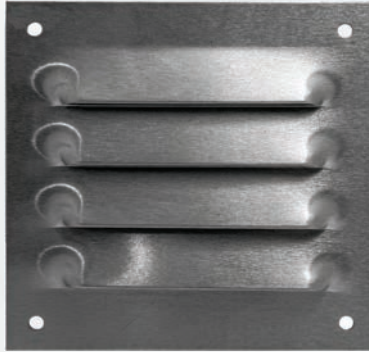
Grade de alumínio para ventilação

Desenvolvida para uma boa circulação do ar de dentro para fora do ambiente. A grade de ventilação apresenta diferentes tamanhos de acordo com a necessidade do cliente, todas são feitas de alumínio, ou seja, não enferruja e sua pintura é eletrostática preta ou branca.

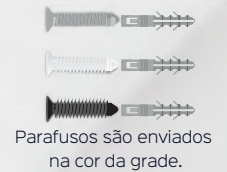
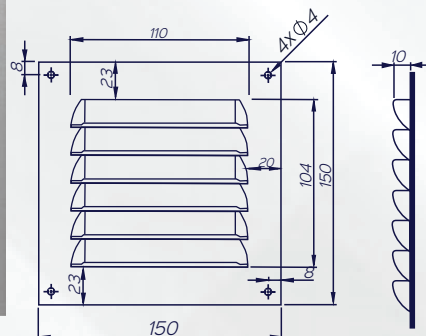
Tem a opção de tela anti-inseto.

Acompanha parafusos na cor da grade e buchas para a instalação, porém pode ser fixada também com silicone. Ideal para ambientes como: Central de gás, cozinhas, áreas de serviço, closets, banheiros, móveis, etc.

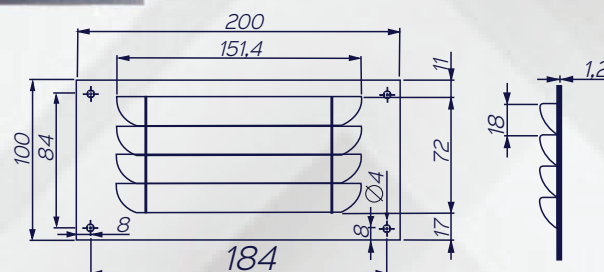
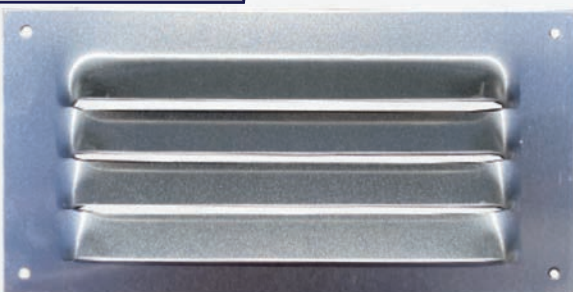
10 x 10 cm



15 x 15 cm



20 x 10 cm

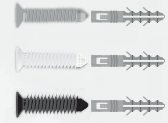


1 ano garantia
total

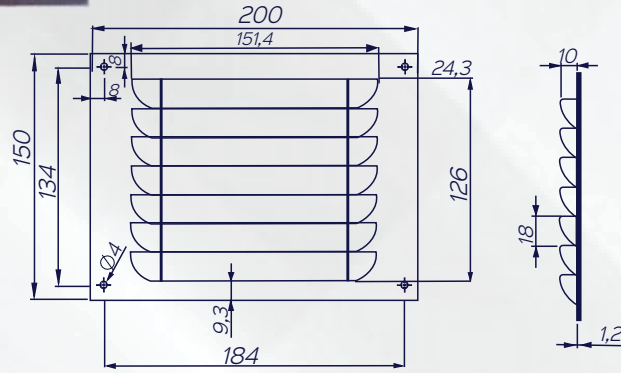
ITC
EXAUSTORES

20 x 15 cm

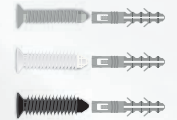
GRADES DE ALUMÍNIO



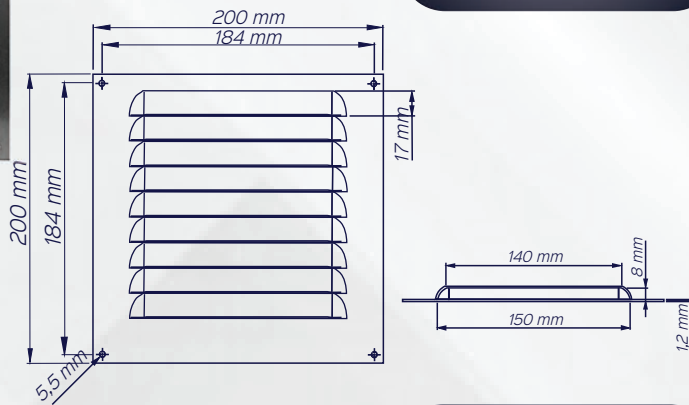
Parafusos são enviados na cor da grade.



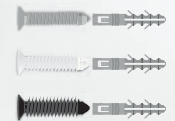
20 x 20 cm



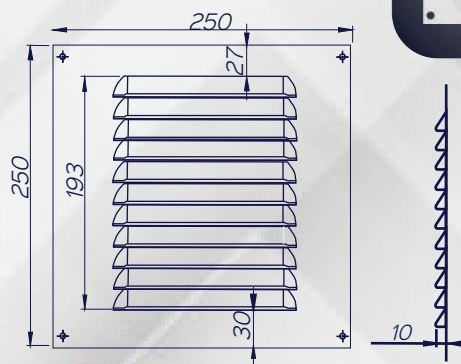
Parafusos são enviados na cor da grade.



25 x 25 cm



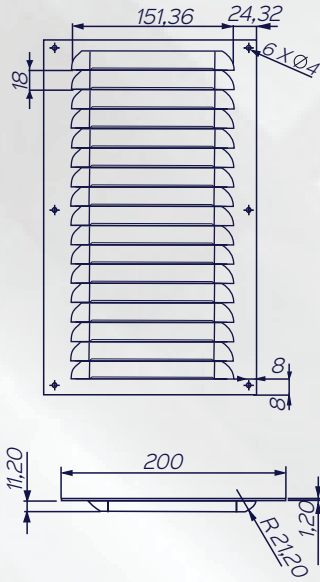
Parafusos são enviados na cor da grade.



1 ano garantia total

33 x 20 cm

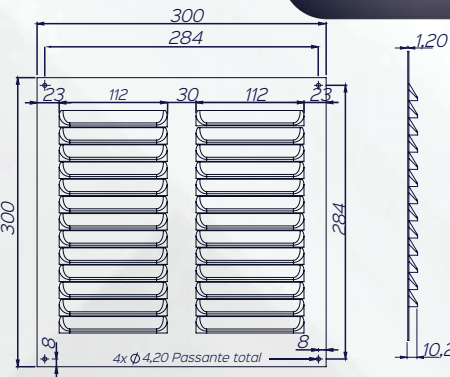
GRADES DE ALUMINIO



Parafusos são enviados na cor da grade.



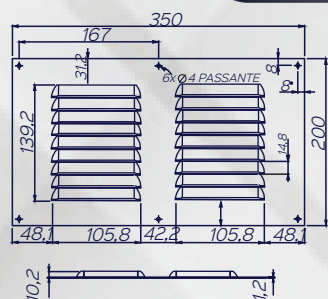
30 x 30 cm



Parafusos são enviados na cor da grade.



35 x 20 cm



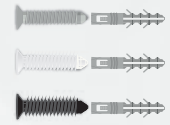
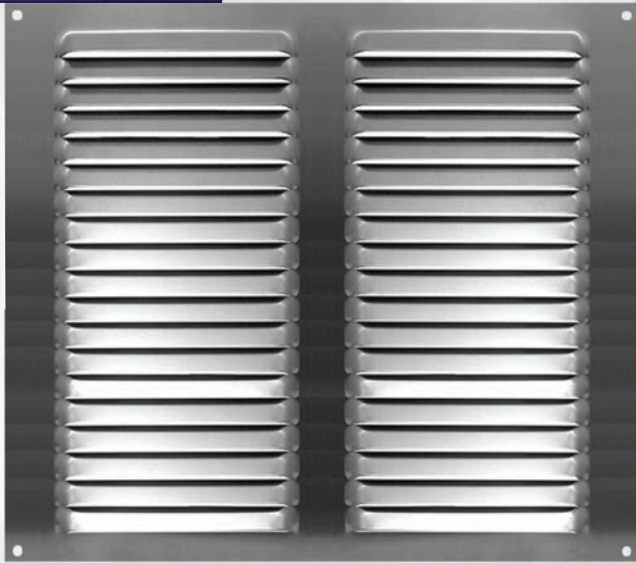
Parafusos são enviados na cor da grade.



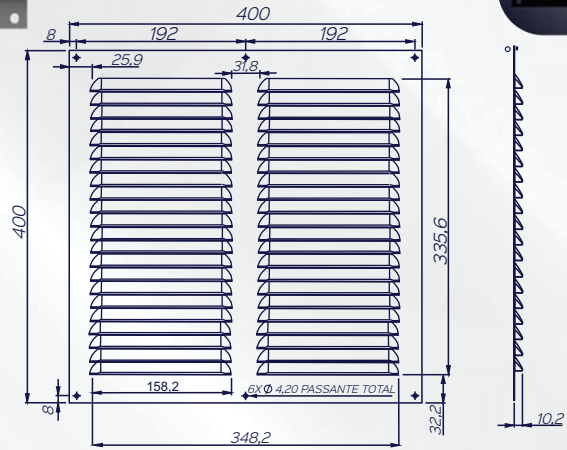
1 ano total garantia

40 x 40 cm

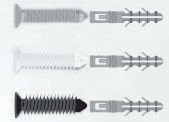
GRADES DE ALUMÍNIO



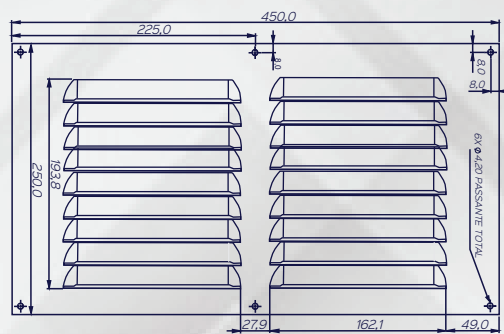
Parafusos são enviados na cor da grade.



45 x 25 cm



Parafusos são enviados na cor da grade.



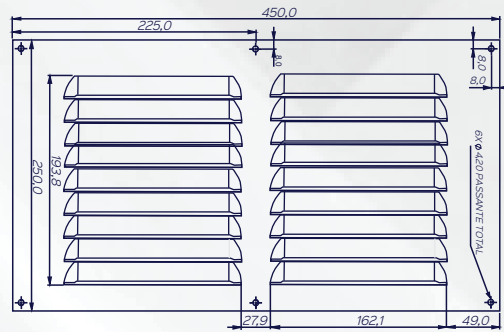
1 ano garantia total

45 x 45 cm



Parafusos são enviados na cor da grade.

GRADES DE ALUMÍNIO



56 x 34 cm



Parafusos são enviados na cor da grade.



1 ano garantia total

50 x 50 cm

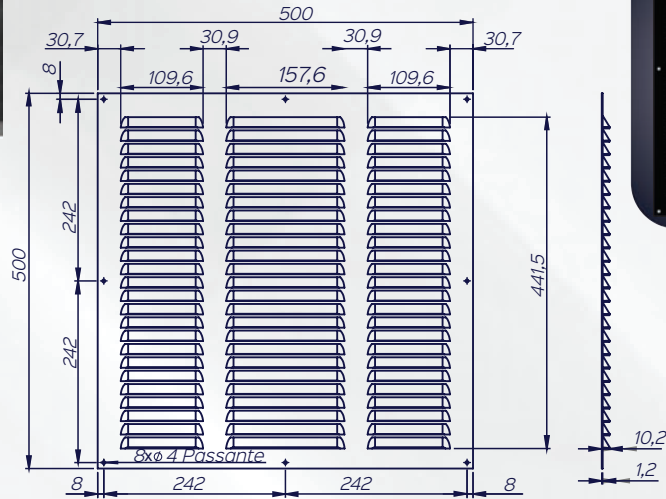
GRADES DE ALUMÍNIO



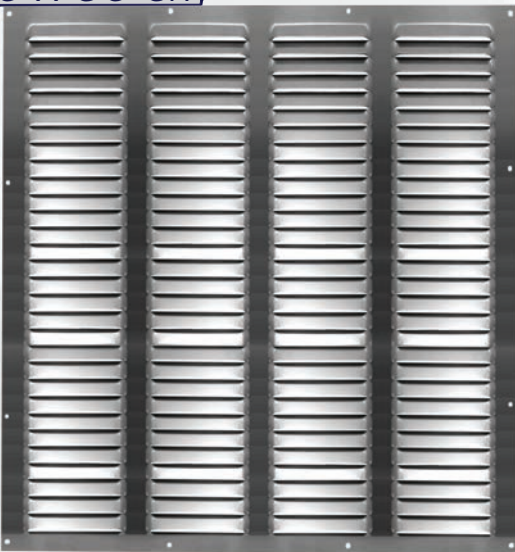
Parafusos são enviados na cor da grade.



Área de ventilação
0,0824 m²
824 cm²



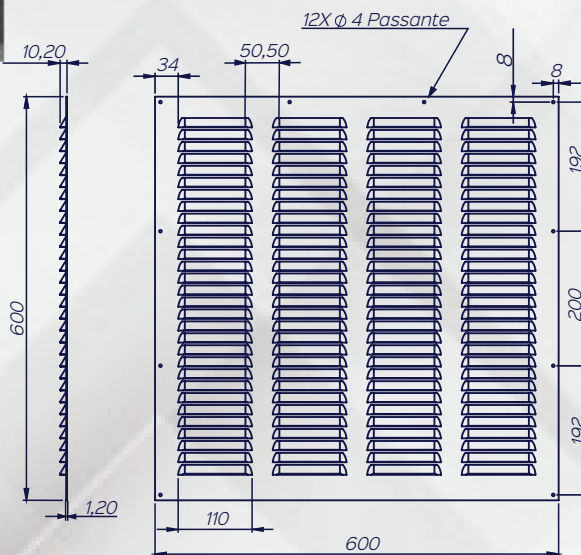
60 x 60 cm



Parafusos são enviados na cor da grade.



Área de ventilação
0,0990228 m²
990,228 cm²



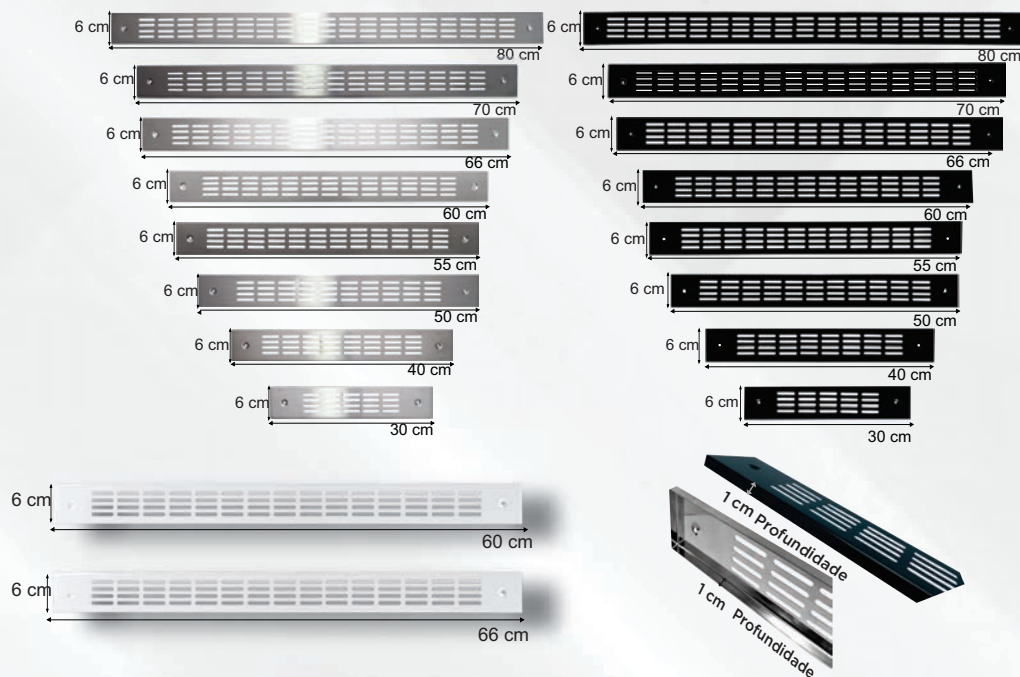
Grade de ventilação para forno de embutir

A grade de ventilação auxilia na saída do ar quente, preservando a integridade do móvel. Feita em metal, que é um material resistente ao desgaste por calor excessivo, sendo de excelente qualidade e durabilidade.

Sua fixação é feita por parafusos que já estão inclusos.

Apresenta as seguintes medidas: 30, 40, 50, 55, 60, 66, 70 e 80cm de largura; sua altura é 6 cm e profundidade de 6 cm.

A grade para o Forno de Embutir é zincado, pintado em tinta pó eletrostática.



GRADES DE
ALUMÍNIO

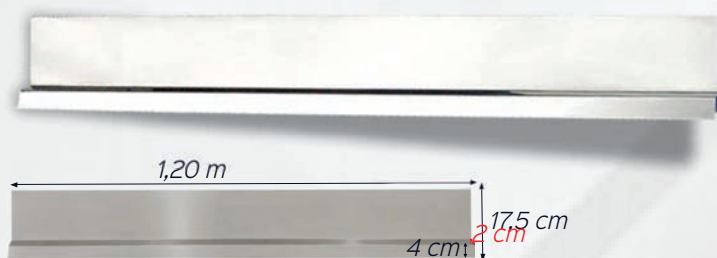
Protetor de pia

Com modelo inovador e moderno impede a infiltração de água e a umidade na parede da cozinha evitando a formação de fungos. O protetor de pia tem nos tamanhos:

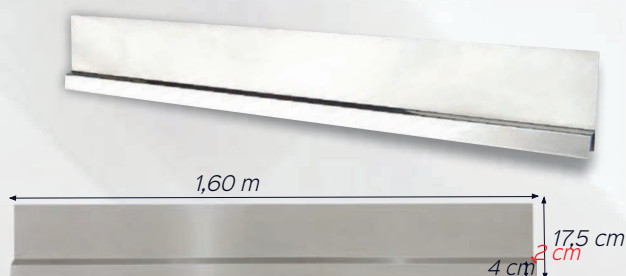
1,20 m em inox ou chapa pintada branca e no tamanho 1,60 m disponível apenas em inox.

Produto de fácil instalação e manutenção. Sua fixação é com fita dupla face que acompanha o produto. Apresenta dois tamanhos, 1,20 m na chapa em inox ou branca e 1,60 feito na chapa inox.

1,20 m



1,60 m



1 ano
garantia
total

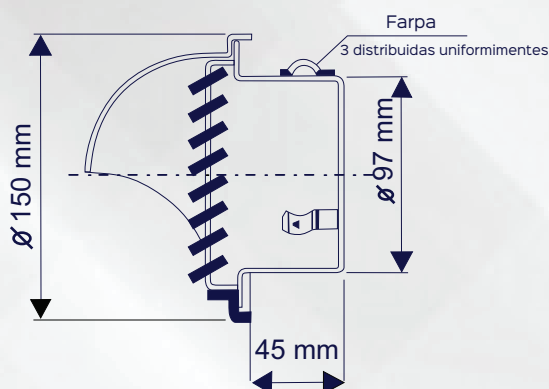
ITC
EXAUSTORES

Defletores em INOX Com tela anti - insetos.

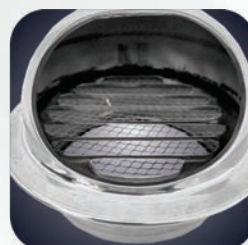
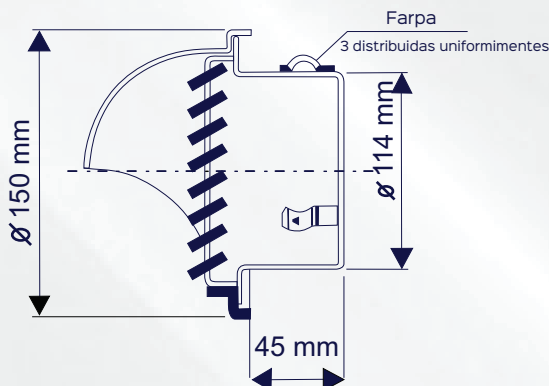
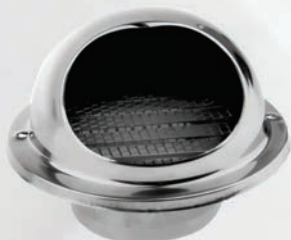
DEFLETOR EM
INOX

Fabricado em aço inoxidável de alta durabilidade, o defletor conta com uma malha fina que protege contra a entrada de insetos e possui uma cobertura esférica desenvolvida para impedir a entrada de água da chuva e vento excessivo no sistema de ventilação. Além disso, suas farpas ajustáveis garantem que o defletor e o duto permaneçam firmemente no lugar, prevenindo quedas acidentais. Este produto é ideal para residências, restaurantes, supermercados, edifícios, escritórios, banheiros, cozinhas e muitos outros locais que requerem um sistema de ventilação eficiente e seguro.

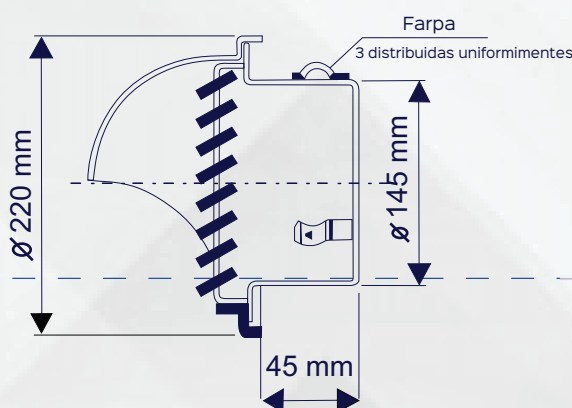
100 mm



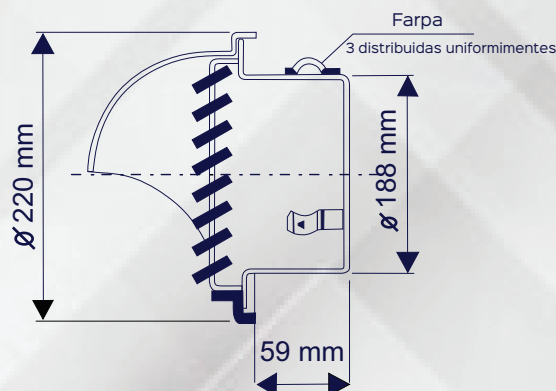
120 mm



150 mm



200 mm



1 ano garantia
total

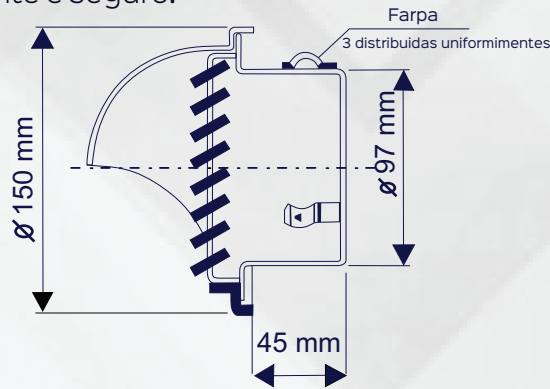
ITC
EXAUSTORES

Defletores Inox Branco Com tela anti - insetos.

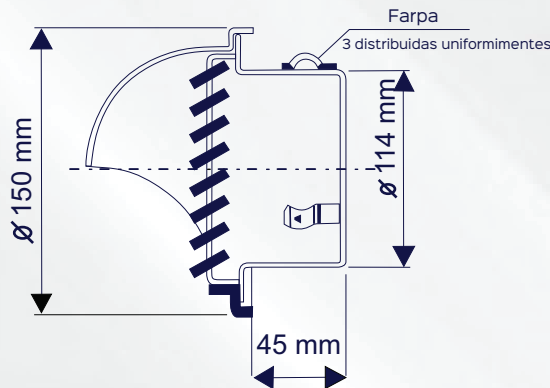
Fabricado em aço inoxidável com pintura eletrostática branca de alta durabilidade, o defletor conta com uma malha fina que protege contra a entrada de insetos e possui uma cobertura esférica desenvolvida para impedir a entrada de água da chuva e vento excessivo no sistema de ventilação. Além disso, suas farpas ajustáveis garantem que o defletor e o duto permaneçam firmemente no lugar, prevenindo quedas acidentais. Este produto é ideal para residências, restaurantes, supermercados, edifícios, escritórios, banheiros, cozinhas e muitos outros locais que requerem um sistema de ventilação eficiente e seguro.

DEFLETOR EM
INOX

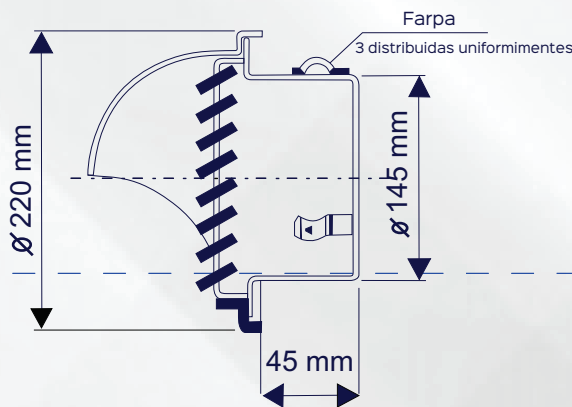
100 mm



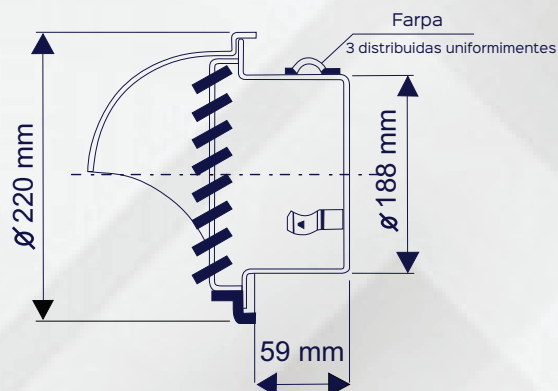
120 mm



150 mm



200 mm



1 ano garantia
total

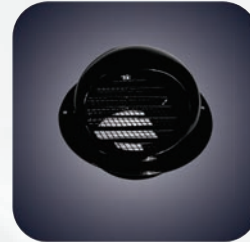
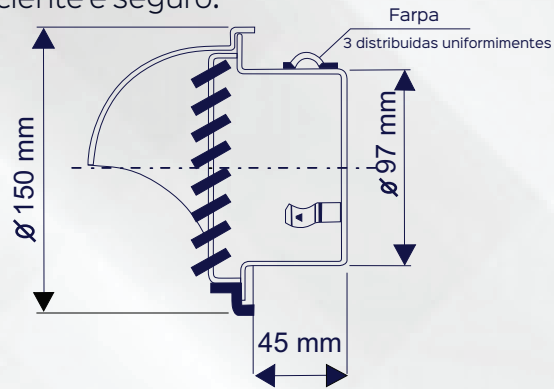
ITC
EXAUSTORES

Defletores Inox Preto Com tela anti - insetos.

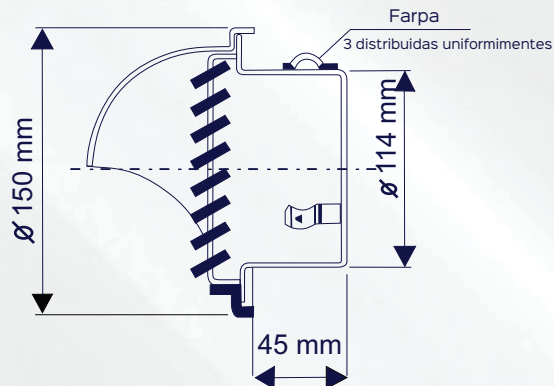
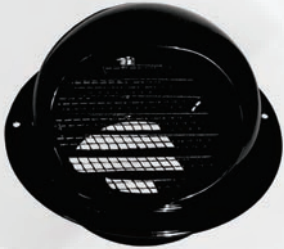
DEFLETOREM
INOX

Fabricado em aço inoxidável com pintura eletrostática preta de alta durabilidade, o defletor conta com uma malha fina que protege contra a entrada de insetos e possui uma cobertura esférica desenvolvida para impedir a entrada de água da chuva e vento excessivo no sistema de ventilação. Além disso, suas farpas ajustáveis garantem que o defletor e o duto permaneçam firmemente no lugar, prevenindo quedas acidentais. Este produto é ideal para residências, restaurantes, supermercados, edifícios, escritórios, banheiros, cozinhas e muitos outros locais que requerem um sistema de ventilação eficiente e seguro.

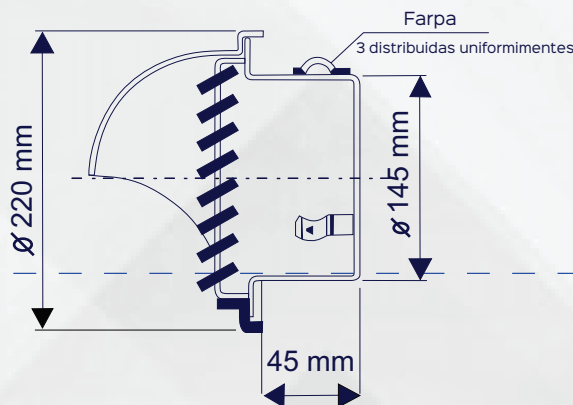
100 mm



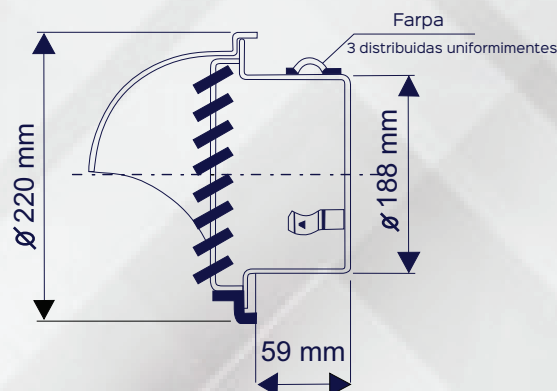
120 mm



150 mm



200 mm



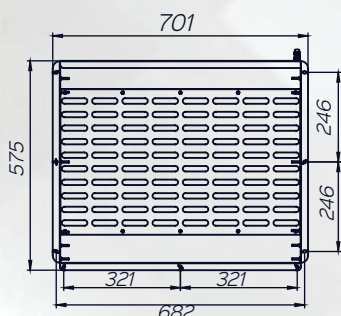
1 ano garantia
total

ITC
EXAUSTORES

Protetor de ar condicionado janela para 7.500 Btu's

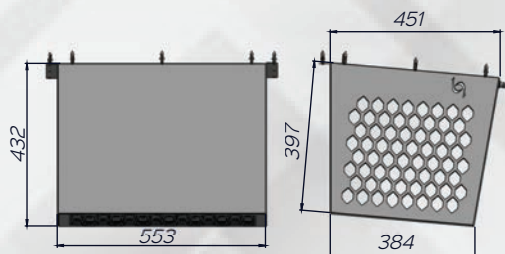
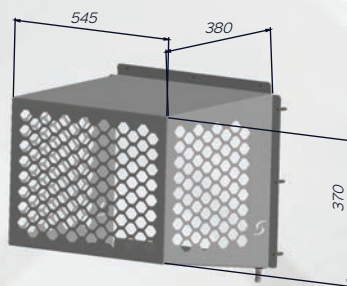
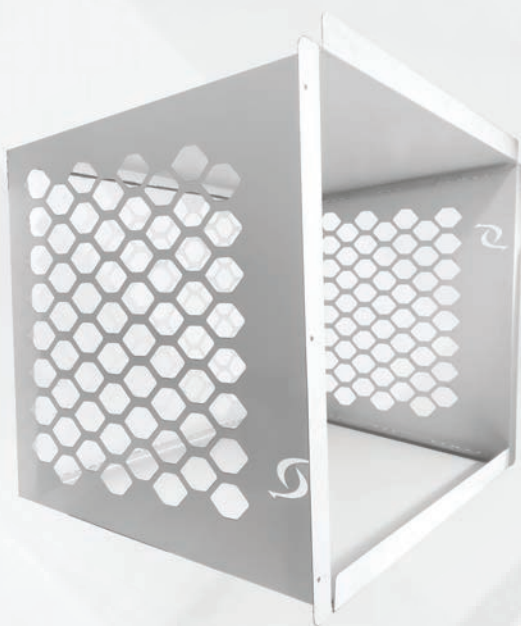
Feito em chapa de aço 0,5 mm + pintura eletrostática

AR CONDICIONADO



Protetor de ar condicionado janela para 7.500 Btu's

Feito em chapa de aço 0,5 mm + pintura eletrostática



Chapa 4 mm



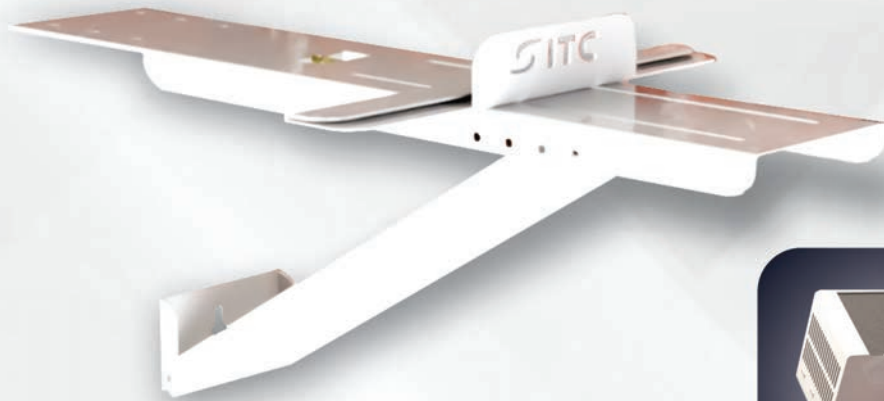
Suporte para ar condicionado.

Este suporte foi projetado para suportar condicionadores de ar de janela, compatível com aparelhos de 5.000 a 12.000 BTU's.

Robusto e Durável - Feito de aço resistente com acabamento em revestimento de superfície em pó, com durabilidade a longo prazo.

Requisitos de Espessura da Parede - O suporte para condicionadores de ar de janela se encaixa em paredes com espessura de 10 a 33 cm com soleiras de cimento, madeira e tijolo, NÃO se ajusta a soleiras de alumínio oco ou janelas basculantes.

AR CONDICIONADO

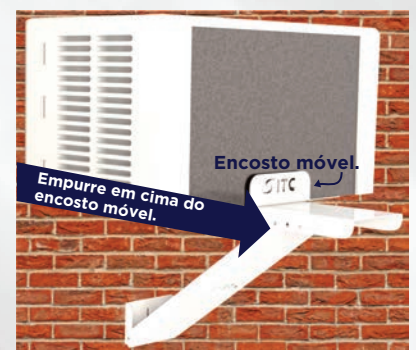
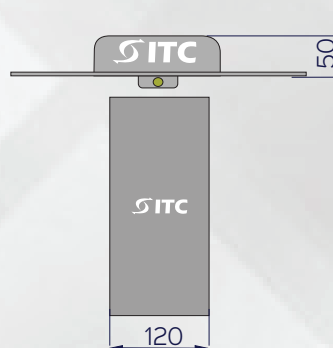
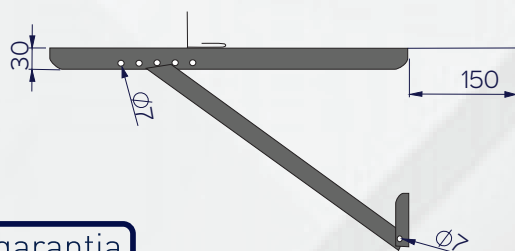
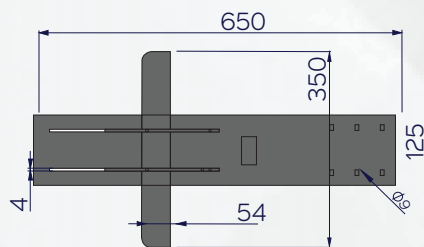


Acessório para condicionadores de ar, suporta até 40 kg.

Cor: Branco

Material: Aço

Tipo de Montagem: Parede



1 ano garantia
total

SITC
EXAUSTORES

Telhadinho para ar condicionado.

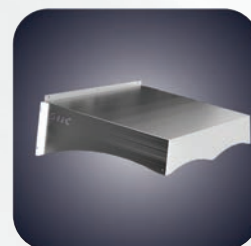
Material em Chapa, aceita qualquer tipo de pintura.

AR CONDICIONADO



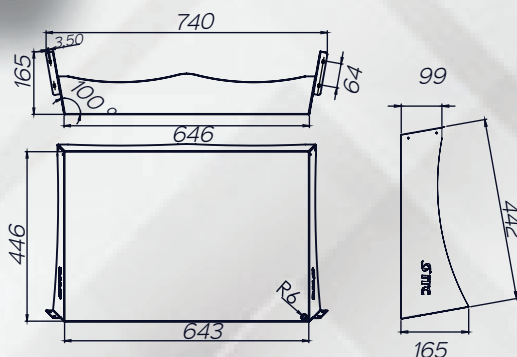
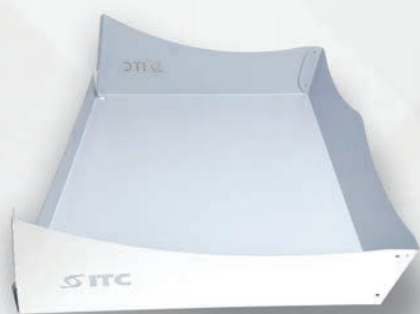
Telhadinho em alumínio 1 mm.

Material em Chapa, aceita qualquer tipo de pintura.



Bandeja Pré pintada

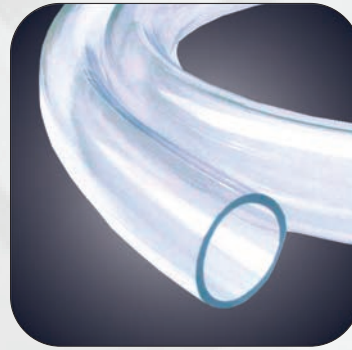
Bandeja de Ar Condicionado em Chapa de alumínio 1 mm.



Mangueira de dreno

Mangueira de cristal feita para ar condicionado de janela, tem as dimensões 1/2" x 2 mm -3 m. Mangueira em plástico transparente.

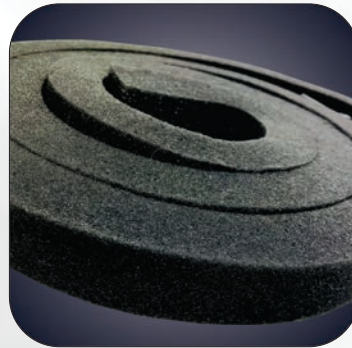
AR CONDICIONADO



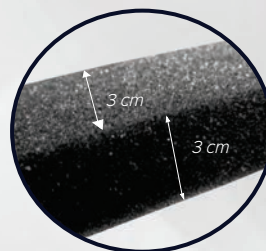
- ▶ Mangueira Cristal
- ▶ Diâmetro interno da mangueira: 1/2" ;
- ▶ Espessura da parede da Mangueira: 2 mm;
- ▶ Tamanho da Mangueira: 3 metros
- ▶ Cor da mangueira: Transparente;
- ▶ Material da mangueira: PVC;

Espuma de vedação

Rolo de espuma de vedação para ar condicionado janela .



- ▶ Espuma de vedação
- ▶ Espessura da espuma: 3 cm;
- ▶ Altura da espuma : 3 cm;
- ▶ Comprimento da espuma: 200 cm;
- ▶ Material da espuma: Poliéster;
- ▶ Cor da espuma: cinza.





QUALIDADE

Para levar segurança e conforto para a residência dos nossos clientes.

Nossos produtos passam por rigorosos testes de qualidade.



GARANTIA

Toda a linha de produtos da ITC Exaustores possui garantia no mínimo de 12 meses.



ASSISTÊNCIA

A ITC Exaustores disponibiliza assistência técnica em várias regiões do Brasil e também em sua fábrica



TROCA FACILITADA

O produto que apresentar defeito de fábrica será trocado, fazendo cumprir a qualidade dos nossos produtos.



AGILIDADE

Agilidade e flexibilidade nos prazos acordados.

Conheça as empresas que tornam o Grupo ITC cada vez mais forte! Presentes em todos os meios, o Grupo ITC aplica qualidade e seriedade em todos os serviços e produtos prestados, contando com a inovação no setor em que atua e proporcionando segurança aos seus clientes.

ITC[®]
Exaustores

Desde 1988 a ITC trabalha com seriedade, comprometimento e satisfação em fazer sua vida mais fácil e gostosa.

Destaque no Brasil por ser a primeira a desenvolver exaustores adaptáveis a dutos de PVC, resultando em mais economia para seus clientes e no seu desenvolvimento de exaustores .

Safanelli[®]
Eletrodomésticos

A Safanelli Eletrodomésticos iniciou suas atividades em 1988 produzindo fornos elétricos e hoje colhe os frutos de toda experiência adquirida, fabricando diversos produtos que são referência no mercado brasileiro, entre tantas marcas, se destaca pelas características de seus produtos.



Rodovia SC 108 - Emílio Manke Jr, 200
Beira Rio | Guaramirim | Santa Catarina | Brasil
Caixa Postal: 54 | CEP: 89276-190



www.itcexaustores.com.br



itcexaustores



ITC Exaustores



(47) 3373 0726 | 0800 701 0726



Whatsapp Vendas: +55 (47) 98892 1149
Whatsapp Assist. Técnica: +55 (47) 98891 6403