



EXAUSTOR PARA
COZINHA 320 mm
EQUATION

**MANUAL DE INSTRUÇÕES
E TERMOS DE GARANTIA**



1. PARABÉNS

Você acaba de adquirir um produto da marca Equation. Todos os produtos são desenvolvidos especialmente aos clientes mais exigentes, aliando bom gosto, praticidade e qualidade em cada detalhe.

2. ASSISTÊNCIA TÉCNICA

Whatsapp Assist. Técnica: +55 47 98891 6403

E-mail: assistencia@itceleetro.com.br

3. AVISOS GERAIS

- Leia atentamente as instruções contidas neste manual antes de instalar ou utilizar seu produto. Este produto é para uso doméstico e comercial: a utilização para fins industriais não estará coberta por garantia por parte do fabricante. Antes de ligar o produto, certifique-se de que a tensão do mesmo é igual a tensão da tomada a qual será ligado.
- A instalação do produto poderá ser feita pelo usuário desde que siga atentamente as instruções deste manual. Caso preferir, solicite a instalação por um profissional, porém os custos de instalação não estão cobertos pela fábrica.
- O fabricante se reserva o direito de alterar dados, projetos e características de seus produtos, sem prévio aviso aos usuários.
- Recomenda-se que as crianças sejam vigiadas para assegurar que elas não estejam brincando com o aparelho.
- Este aparelho não se destina à utilização por pessoas (inclusive crianças) com capacidades físicas, sensoriais ou mentais reduzidas, ou por pessoas com falta de experiência e conhecimento a menos que tenham recebido instruções referentes à utilização do aparelho ou estejam sob a supervisão de uma pessoa responsável pela sua segurança.
- Se o cordão de alimentação está danificado, ele deve ser substituído pelo fabricante ou agente autorizado ou pessoa qualificada, a fim de evitar riscos.
- Todas as imagens apresentadas neste manual são meramente ilustrativas.

4. ALERTAS DE SEGURANÇA

- Verifique a fonte de energia antes de ligar o aparelho.
- Sempre desligue a fonte de energia quando for mexer no aparelho
- Proteja o cabo de energia contra objetos afiados, óleo, graxa, superfícies quentes, produtos químicos e outros.
- Não torça o cabo de energia.
- Não utilize este exaustor para remover gases/vapores venenosos ou explosivos.
- Há o risco de incêndio, se a limpeza não é realizada em conformidade com as instruções.
- Não flambar sob o exaustor.
- Devem ser tomadas precauções para evitar o refluxo de gases para dentro do ambiente pela saída do gás ou de outros aparelhos de queima de combustível.



NOTA: Sempre desligue a fonte de energia, quando for fazer a limpeza ou manutenção do aparelho.

Instruções para a Limpeza

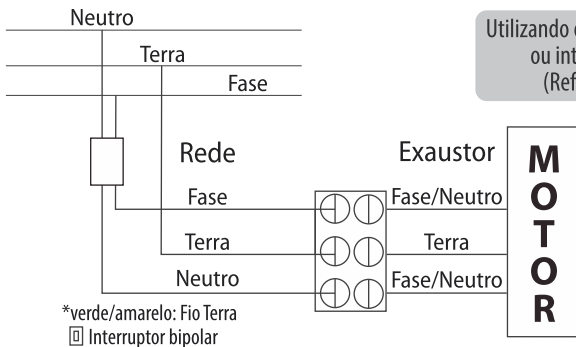
- Nunca use produtos químicos para limpar o aparelho.
- Não deixe água entrar no motor.
- Limpe o aparelho somente com um pano seco.



A grade removível e hélice em plástico permitem que as partes possam ser lavadas em água corrente, ou limpas com pano.

5. ORIENTAÇÕES

Para fazer a troca de ar do ambiente interno para o externo, instalar o exaustor na parte superior da parede, mais próxima do teto (Sugestão de 10 cm a 20 cm).



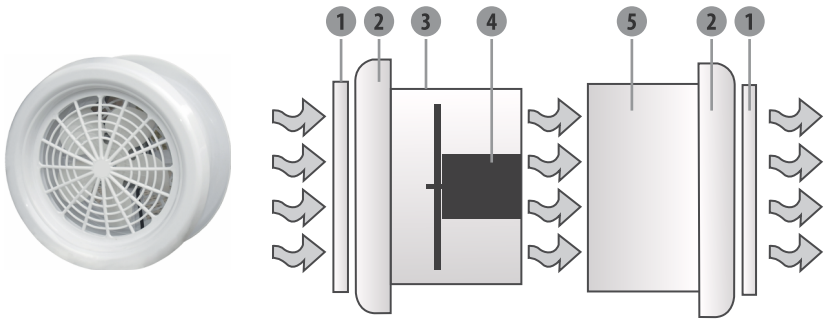
Utilizando o interruptor da luz ambiente ou interruptor independente. (Referente aos 2 modelos)

A hélice deverá ser instalada para o ambiente do qual o ar será respirado/aspirado.

6. TABELA COM DADOS TÉCNICOS DO PRODUTO

Modelo	Exaustor para Cozinha 320 mm Equation
Tensão	127 V ou 220 V
Frequência	60 Hz
Potência	55 W
Vazão de ar	570 m ³ /h
Rotação do motor	1540 rpm
Hélice	200 mm
Corpo	250 mm
Grade externa	316 mm
Grade interna	250 mm
Diâmetro do Tubo	250 mm
Furo de Instalação	255 mm
Materiais	Polipropileno, Alumínio e Policloreto de vinila (pvc)
Material da Hélice	ABS
Potência Sonora	70 dB
Consumo de Energia	0,055 kW/h
Para área de até	48 m ²
Temperatura	T
Número de IP	14
Classe	I

7. INSTALAÇÃO DO EXAUSTOR EQUATION



- 1 Grade removível que facilita a limpeza
- 2 Aro
- 3 Corpo de fixação do motor
- 4 Motor e hélice
- 5 Capa de regulagem na parede

1º - Fazer uma abertura na parede com diâmetro de 250 mm;

2º - Separa o corpo de fixação do motor (03) da capa de regulagem na parede (05) puxando-as em sentido contrário uma da outra;

3º - Introduzir a capa de regulagem na parede (05) juntamente com o aro (02) na abertura feita na parede;

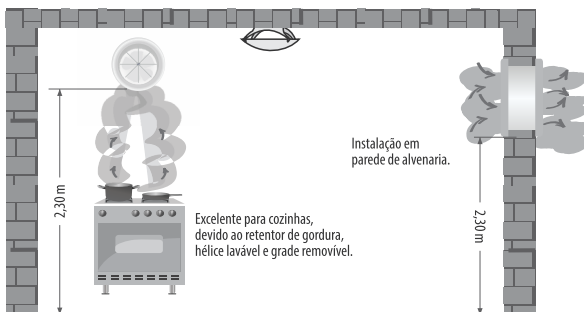
4º - Introduzir o corpo de fixação do motor (03) dentro da capa de regulagem (05) que está na parede;

5º - Faça a instalação elétrica do aparelho.

6º - Pressione a grade interna (01) contra a grade externa (05) para que o aparelho fique fixo.



NOTA: A hélice deverá ficar virada para o ambiente no qual deve ser feito a exaustão.



Por norma de segurança os aparelhos devem ser instalados em uma altura mínima de 2,30 m do chão do ambiente.

8. TERMOS DE GARANTIA

O Exaustor tem garantia legal de 3 meses e mais 9 meses concedidos pelo fabricante a contar da data da compra, desde que observadas respeitadas as disposições legais aplicáveis, referentes aos defeitos de material ou fabricação.

- O conserto ou substituição de peças defeituosas durante a vigência desta garantia se dará somente pelos postos de serviços autorizados, a partir da apresentação da nota fiscal de compra. Postos autorizados são aqueles credenciados pelo fabricante, os quais estão autorizados somente a utilizar materiais e acessórios aprovados pela própria fabricante.

O consumidor perderá totalmente a garantia quando:

- O produto não for manuseado em condições normais (de acordo com o manual de instruções), ou não for utilizado para fins que se destina (uso doméstico e comercial);
- O produto for violado, desmontado ou adulterado fora dos postos de serviços autorizados;
- O defeito do produto decorrente de acidentes de transporte, mal-acondicionamento, uso inadequado e instalação em rede elétrica imprópria;
- Forem incorporados ao produto peças e componentes não originais ou acessórios não recomendados pelo fabricante;
- Houver remoção e/ou alteração no número de série ou na plaqueta de identificação do aparelho;

Ônus eventuais por conta do consumidor:

- A garantia regulamentar oferecida pelo fabricante, pressupõe produtos atendidos pelos postos de serviços credenciados;
- A instalação do produto é por conta do consumidor;
- Defeitos não existentes ou originados por uso indevido devem ser pagos pelo consumidor;
- O consumidor deverá providenciar o envio do produto a um posto de assistência autorizado caso necessário;
- Toda e qualquer despesa, além da mão-de-obra e reposição de peças em garantia, são de responsabilidade do consumidor.

Observações

- O fabricante não autoriza nenhuma pessoa ou entidade a assumir responsabilidade relativas à garantia de seus produtos além dos aqui explicados.
- O fabricante reserva-se o direito de alterar o produto e as especificações deste manual sem prévio aviso. Leia sempre o manual de instruções antes de operar o produto e sempre que tiver algum tipo de dúvida.
- Garantia do produto válida por prazo igual ao estabelecido pelo código de defesa do consumidor. Uso inadequado do aparelho ou a utilização de componentes não originais provocarão a perda da garantia.
- Produto Certificado atendendo as condições da Portaria nº 148, de 28 de março de 2022 do INMETRO. Os ensaios foram realizados de acordo com a IEC 60335-1:2016: Ed 5.2-2016-05 / IEC 60335-2-80:Ed 3.0-2015-04/ IEC 60335-1

O presente Manual de Instruções encontra-se em arquivo digital disponível na central de download, através do endereço eletrônico:
<https://www.itcexaustores.com.br/manual-equation>

NOME: _____
CPF/RG: _____
Nº NOTA FISCAL: _____
LOCAL DA COMPRA: _____
DATA: _____

CALM

(Central de Atendimento Leroy Merlin):

Capitais **4020-5376**

Demais Regiões **0800-0205376**



PRODUZIDO E EMBALADO POR:

ITC Eletrodomésticos Ltda
CNPJ: 80.986.045/0001-16
Rodovia SC 108 - Rua Emílio Manke Jr, 200
Beira Rio - Guaramirim - Santa Catarina
CEP: 89270-000 - Caixa Postal: 54
47 3373 0726 - 0800 701 0726

DISTRIBUÍDO POR:

Leroy Merlin
Companhia Brasileira de Bricolagem
Rua Pascoal Pais, nº. 525, 6º andar
Cj 61 a 64 - Vila Cordeiro - São Paulo - SP
CEP: 04581-060 - CNPJ: 01.438.784/0001-05