

equation



EXAUSTOR PARA  
COZINHA COM  
TAMPA 320 mm  
EQUATION

**MANUAL DE INSTRUÇÕES  
E TERMOS DE GARANTIA**



## 1. PARABÉNS

Você acaba de adquirir um produto da marca Equation. Todos os produtos são desenvolvidos especialmente aos clientes mais exigentes, aliando bom gosto, praticidade e qualidade em cada detalhe.

## 2. ASSISTÊNCIA TÉCNICA

Whatsapp Assist. Técnica: +55 47 98891 6403

E-mail: assistencia@itceleetro.com.br

## 3. AVISOS GERAIS

- Leia atentamente as instruções contidas neste manual antes de instalar ou utilizar seu produto. Este produto é para uso doméstico e comercial: a utilização para fins industriais não estará coberta por garantia por parte do fabricante. Antes de ligar o produto, certifique-se de que a tensão do mesmo é igual a tensão da tomada a qual será ligado.
- A instalação do produto poderá ser feita pelo usuário desde que siga atentamente as instruções deste manual. Caso preferir, solicite a instalação por um profissional, porém os custos de instalação não estão cobertos pela fábrica.
- O fabricante se reserva o direito de alterar dados, projetos e características de seus produtos, sem prévio aviso aos usuários.
- Recomenda-se que as crianças sejam vigiadas para assegurar que elas não estejam brincando com o aparelho.
- Este aparelho não se destina à utilização por pessoas (inclusive crianças) com capacidades físicas, sensoriais ou mentais reduzidas, ou por pessoas com falta de experiência e conhecimento a menos que tenham recebido instruções referentes à utilização do aparelho ou estejam sob a supervisão de uma pessoa responsável pela sua segurança.
- Se o cordão de alimentação está danificado, ele deve ser substituído pelo fabricante ou agente autorizado ou pessoa qualificada, a fim de evitar riscos.
- Tampa pode ser aberta quando for utilizar o exaustor; quando fechada impede a entrada de insetos.
- Não utilize o produto com a tampa fechada.
- Todas as imagens apresentadas neste manual são meramente ilustrativas.

## 4. ALERTAS DE SEGURANÇA

- Verifique a fonte de energia antes de ligar o aparelho.
- Sempre desligue a fonte de energia quando for mexer no aparelho
- Proteja o cabo de energia contra objetos afiados, óleo, graxa, superfícies quentes, produtos químicos e outros.
- Não torça o cabo de energia.
- Não utilize este exaustor para remover gases/vapores venenosos ou explosivos.
- Há o risco de incêndio, se a limpeza não é realizada em conformidade com as instruções.
- Não flambar sob o exaustor.
- Devem ser tomadas precauções para evitar o refluxo de gases para dentro do ambiente pela saída do gás ou de outros aparelhos de queima de combustível.



**NOTA:** Sempre desligue a fonte de energia, quando for fazer a limpeza ou manutenção do aparelho.

### Instruções para a Limpeza

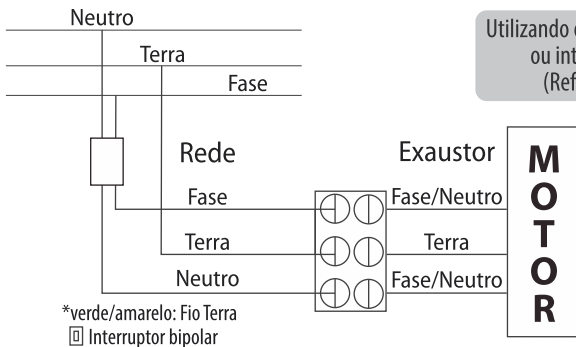
- Nunca use produtos químicos para limpar o aparelho.
- Não deixe água entrar no motor.
- Limpe o aparelho somente com um pano seco.



A grade removível e hélice em plástico permitem que as partes possam ser lavadas em água corrente, ou limpas com pano.

## 5. ORIENTAÇÕES

Para fazer a troca de ar do ambiente interno para o externo, instalar o exaustor na parte superior da parede, mais próxima do teto (Sugestão de 10 cm a 20 cm).



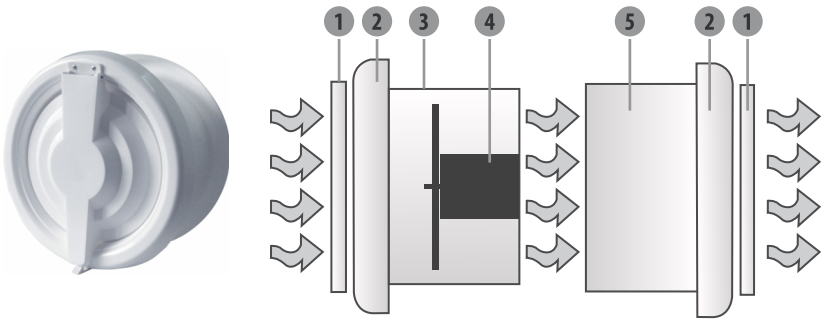
Utilizando o interruptor da luz ambiente ou interruptor independente.  
(Referente aos 2 modelos)

A hélice deverá ser instalada para o ambiente do qual o ar será respirado/aspirado.

## 6. TABELA COM DADOS TÉCNICOS DO PRODUTO

<b>Modelo</b>	Exaustor para Cozinha com Tapa de 320 mm Equation
<b>Tensão</b>	127 V ou 220 V
<b>Frequência</b>	60 Hz
<b>Potência</b>	55 W
<b>Vazão de ar</b>	570 m <sup>3</sup> /h
<b>Rotação do motor</b>	1540 rpm
<b>Hélice</b>	200 mm
<b>Corpo</b>	250 mm
<b>Grade externa</b>	316 mm
<b>Grade interna</b>	250 mm
<b>Diâmetro do Tubo</b>	250 mm
<b>Furo de Instalação</b>	255 mm
<b>Materiais</b>	Polipropileno, Alumínio e Policloreto de vinila (pvc)
<b>Material da Hélice</b>	ABS
<b>Potência Sonora</b>	70 dB
<b>Consumo de Energia</b>	0,055 kW/h
<b>Para área de até</b>	48 m <sup>2</sup>
<b>Temperatura</b>	T
<b>Número de IP</b>	14
<b>Classe</b>	I

## 7. INSTALAÇÃO DO EXAUSTOR EQUATION



- 1 Grade removível que facilita a limpeza
- 2 Aro
- 3 Corpo de fixação do motor
- 4 Motor e hélice
- 5 Capa de regulagem na parede

1º - Fazer uma abertura na parede com diâmetro de 250 mm;

2º - Separa o corpo de fixação do motor (03) da capa de regulagem na parede (05) puxando-as em sentido contrário uma da outra;

3º - Introduzir a capa de regulagem na parede (05) juntamente com o aro (02) na abertura feita na parede;

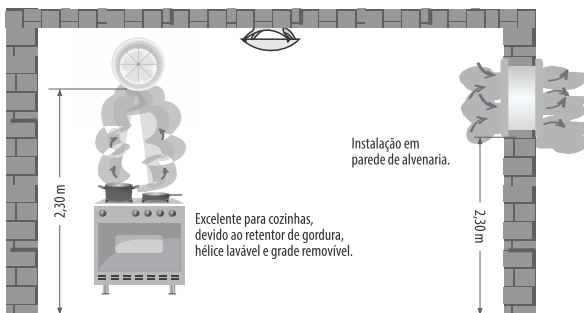
4º - Introduzir o corpo de fixação do motor (03) dentro da capa de regulagem (05) que está na parede;

5º - Faça a instalação elétrica do aparelho.

6º - Pressione a grade interna (01) contra a grade externa (05) para que o aparelho fique fixo.



**NOTA:** A hélice deverá ficar virada para o ambiente no qual deve ser feito a exaustão.



Por norma de segurança os aparelhos devem ser instalados em uma altura mínima de 2,30 m do chão do ambiente.

## 8. TERMOS DE GARANTIA

O Exaustor tem garantia legal de 3 meses e mais 9 meses concedidos pelo fabricante a contar da data da compra, desde que observadas respeitadas as disposições legais aplicáveis, referentes aos defeitos de material ou fabricação.

- O conserto ou substituição de peças defeituosas durante a vigência desta garantia se dará somente pelos postos de serviços autorizados, a partir da apresentação da nota fiscal de compra. Postos autorizados são aqueles credenciados pelo fabricante, os quais estão autorizados somente a utilizar materiais e acessórios aprovados pela própria fabricante.

### **O consumidor perderá totalmente a garantia quando:**

- O produto não for manuseado em condições normais (de acordo com o manual de instruções), ou não for utilizado para fins que se destina (uso doméstico e comercial);
- O produto for violado, desmontado ou adulterado fora dos postos de serviços autorizados;
- O defeito do produto decorrente de acidentes de transporte, mal-acondicionamento, uso inadequado e instalação em rede elétrica imprópria;
- Forem incorporados ao produto peças e componentes não originais ou acessórios não recomendados pelo fabricante;
- Houver remoção e/ou alteração no número de série ou na plaqueta de identificação do aparelho;

### **Ônus eventuais por conta do consumidor:**

- A garantia regulamentar oferecida pelo fabricante, pressupõe produtos atendidos pelos postos de serviços credenciados;
- A instalação do produto é por conta do consumidor;
- Defeitos não existentes ou originados por uso indevido devem ser pagos pelo consumidor;
- O consumidor deverá providenciar o envio do produto a um posto de assistência autorizado caso necessário;
- Toda e qualquer despesa, além da mão-de-obra e reposição de peças em garantia, são de responsabilidade do consumidor.

### **Observações**

- O fabricante não autoriza nenhuma pessoa ou entidade a assumir responsabilidade relativas à garantia de seus produtos além dos aqui explicados.
- O fabricante reserva-se o direito de alterar o produto e as especificações deste manual sem prévio aviso. Leia sempre o manual de instruções antes de operar o produto e sempre que tiver algum tipo de dúvida.
- Garantia do produto válida por prazo igual ao estabelecido pelo código de defesa do consumidor. Uso inadequado do aparelho ou a utilização de componentes não originais provocarão a perda da garantia.
- Produto Certificado atendendo as condições da Portaria nº 148, de 28 de março de 2022 do INMETRO. Os ensaios foram realizados de acordo com a IEC 60335-1:2016: Ed 5.2-2016-05 / IEC 60335-2-80:Ed 3.0-2015-04/ IEC 60335-1



O presente Manual de Instruções encontra-se em arquivo digital disponível na central de download, através do endereço eletrônico:  
<https://www.itcexaustores.com.br/manual-equation>

NOME: \_\_\_\_\_  
CPF/RG: \_\_\_\_\_  
Nº NOTA FISCAL: \_\_\_\_\_  
LOCAL DA COMPRA: \_\_\_\_\_  
DATA: \_\_\_\_\_

## CALM

(Central de Atendimento Leroy Merlin):

Capitais **4020-5376**

Demais Regiões **0800-0205376**



### PRODUZIDO E EMBALADO POR:

ITC Eletrodomésticos Ltda  
CNPJ: 80.986.045/0001-16  
Rodovia SC 108 - Rua Emílio Manke Jr, 200  
Beira Rio - Guaramirim - Santa Catarina  
CEP: 89270-000 - Caixa Postal: 54  
47 3373 0726 - 0800 701 0726

### DISTRIBUÍDO POR:

Leroy Merlin  
Companhia Brasileira de Bricolagem  
Rua Pascoal Pais, nº. 525, 6º andar  
Cj 61 a 64 - Vila Cordeiro - São Paulo - SP  
CEP: 04581-060 - CNPJ: 01.438.784/0001-05