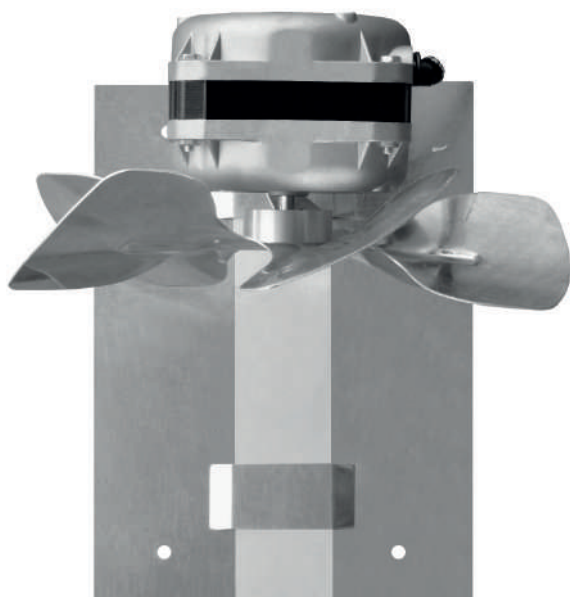




# EXAUSTOR PARA CHURRASQUEIRA EQUATION

## MANUAL DE INSTRUÇÕES E TERMOS DE GARANTIA



## 1. PARABÉNS

Você acaba de adquirir um produto da marca Equation. Todos os produtos são desenvolvidos especialmente aos clientes mais exigentes, aliando bom gosto, praticidade e qualidade em cada detalhe.

## 2. ASSISTÊNCIA TÉCNICA

Whatsapp Assist. Técnica: +55 47 98891 6403

E-mail: assistencia@itceleetro.com.br

## 3. AVISOS GERAIS

- Leia atentamente as instruções contidas neste manual antes de instalar ou utilizar seu produto. Este produto é para uso doméstico e comercial: a utilização para fins industriais não estará coberta por garantia por parte do fabricante. Antes de ligar o produto, certifique-se de que a tensão do mesmo é igual a tensão da tomada a qual será ligado.
- A instalação do produto poderá ser feita pelo usuário desde que siga atentamente as instruções deste manual. Caso preferir, solicite a instalação por um profissional, porém os custos de instalação não estão cobertos pela fábrica.
- O fabricante se reserva o direito de alterar dados, projetos e características de seus produtos, sem prévio aviso aos usuários.
- Recomenda-se que as crianças sejam vigiadas para assegurar que elas não estejam brincando com o aparelho.
- Este aparelho não se destina à utilização por pessoas (inclusive crianças) com capacidades físicas, sensoriais ou mentais reduzidas, ou por pessoas com falta de experiência e conhecimento a menos que tenham recebido instruções referentes à utilização do aparelho ou estejam sob a supervisão de uma pessoa responsável pela sua segurança.
- Se o cordão de alimentação está danificado, ele deve ser substituído pelo fabricante ou agente autorizado ou pessoa qualificada, a fim de evitar riscos.
- Todas as imagens apresentadas neste manual são meramente ilustrativas.

## 4. ALERTAS DE SEGURANÇA

- Verifique a fonte de energia antes de ligar o aparelho.
- Sempre desligue a fonte de energia quando for mexer no aparelho
- Proteja o cabo de energia contra objetos afiados, óleo, graxa, superfícies quentes, produtos químicos e outros.
- Não torça o cabo de energia.
- Não utilize este exaustor para remover gases/vapores venenosos ou explosivos.
- Há o risco de incêndio, se a limpeza não é realizada em conformidade com as instruções.
- Não flambar sob o exaustor.
- Devem ser tomadas precauções para evitar o refluxo de gases para dentro do ambiente pela saída do gás ou de outros aparelhos de queima de combustível.
- Verifique se a fiação da sua churrasqueira resiste a alta temperatura, caso não resista entre em contato conosco.



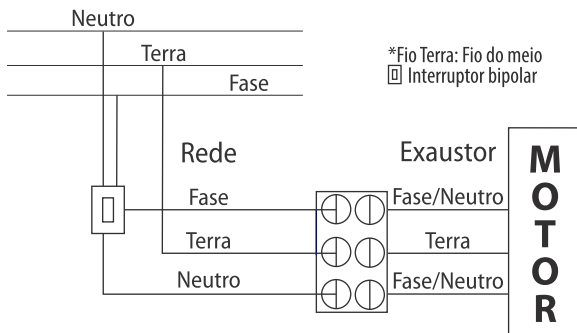
**NOTA:** Sempre desligue a fonte de energia, quando for fazer a limpeza ou manutenção do aparelho.

### Instruções para a Limpeza

- Nunca use produtos químicos para limpar o aparelho.
- Não deixe água entrar no motor.
- Limpe o aparelho somente com um pano seco.

## 5. ORIENTAÇÕES

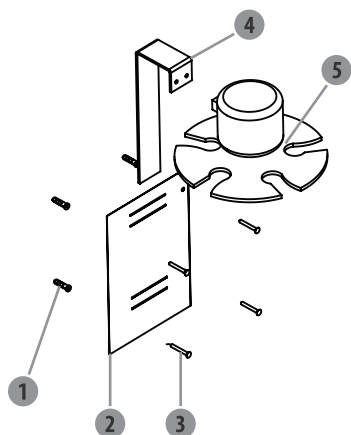
Por motivos de segurança o motor possui um protetor térmico que faz com que o mesmo se desligue a 130 °C, assim evitando um possível curto circuito.



## 6. TABELA COM DADOS TÉCNICOS DO PRODUTO

<b>Modelo</b>	Exaustor para Churrasqueira Equation
<b>Tensão</b>	127 V ou 220 V
<b>Frequência</b>	60 Hz
<b>Potência</b>	55 W - Blindado
<b>Vazão de ar</b>	570 m <sup>3</sup> /h
<b>Rotação do motor</b>	1540 rpm
<b>Hélice</b>	200 mm
<b>Furo de Instalação</b>	mín. Ø 240 mm
<b>Material</b>	Aço galvanizado
<b>Material da Hélice</b>	Alumínio
<b>Material do Suporte</b>	Chapa galvalume
<b>Consumo de Energia</b>	0,055 kW/h
<b>Potência Sonora</b>	70 dB
<b>Temperatura Ambiente</b>	60 °C
<b>Número de IP</b>	14
<b>Classe</b>	I
<b>Símbolo</b>	T

## 7. INSTALAÇÃO DO EXAUSTOR EQUATION



- 1 Bucha Plástica
- 2 Suporte para Exaustor
- 3 Parafuso
- 4 Suporte para o motor
- 5 Motor / Hélice

1º - Fixe o suporte do exaustor (02) na chaminé da churrasqueira utilizando os parafusos (03) e buchas (01) a partir de 1,50 m de distância da base da churrasqueira;

2º - Fixe o motor com a hélice (05) no suporte do motor (04), utilizando os parafusos que acompanham o motor (05);

3º - Encaixe o suporte do motor, já como mesmo fixado, no suporte do exaustor, que está fixado na parede;

4º - Faça a instalação na Rede elétrica;

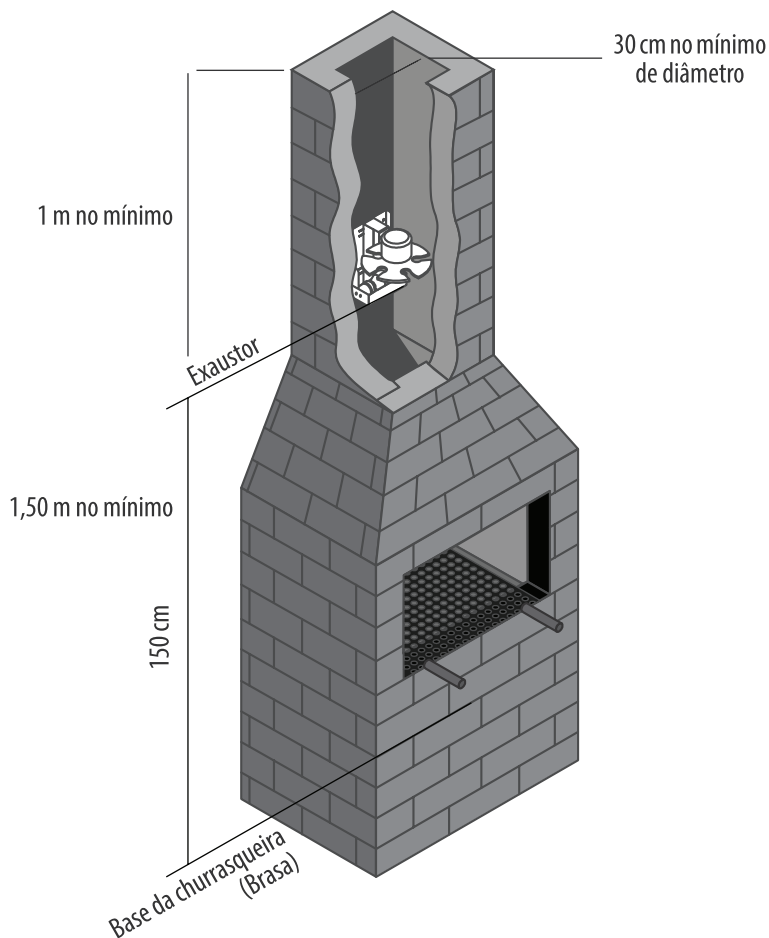
5º - Seu exaustor já está pronto para ser utilizado.



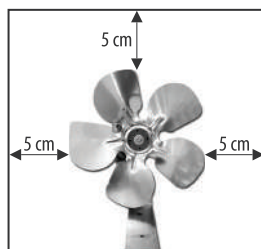
**NOTA:** Quanto maior a distância de instalação, melhor será o funcionamento do exaustor.

## 8. DESENHO DEMONSTRATIVO

Por norma de segurança os aparelhos devem ser instalados em uma altura mínima de 2,30 Metros do chão do ambiente.



Manter 5 cm de distância no mínimo entre a hélice e a parede.



O Exaustor tem garantia legal de 3 meses e mais 9 meses concedidos pelo fabricante a contar da data da compra, desde que observadas respeitadas as disposições legais aplicáveis, referentes aos defeitos de material ou fabricação.

- O conserto ou substituição de peças defeituosas durante a vigência desta garantia se dará somente pelos postos de serviços autorizados, a partir da apresentação da nota fiscal de compra. Postos autorizados são aqueles credenciados pelo fabricante, os quais estão autorizados somente a utilizar materiais e acessórios aprovados pela própria fabricante.

### **O consumidor perderá totalmente a garantia quando:**

- O produto não for manuseado em condições normais (de acordo com o manual de instruções), ou não for utilizado para fins que se destina (uso doméstico e comercial);
- O produto for violado, desmontado ou adulterado fora dos postos de serviços autorizados;
- O defeito do produto decorrente de acidentes de transporte, mal-acondicionamento, uso inadequado e instalação em rede elétrica imprópria;
- Forem incorporados ao produto peças e componentes não originais ou acessórios não recomendados pelo fabricante;
- Houver remoção e/ou alteração no número de série ou na plaqueta de identificação do aparelho;

### **Ônus eventuais por conta do consumidor:**

- A garantia regulamentar oferecida pelo fabricante, pressupõe produtos atendidos pelos postos de serviços credenciados;
- A instalação do produto é por conta do consumidor;
- Defeitos não existentes ou originados por uso indevido devem ser pagos pelo consumidor;
- O consumidor deverá providenciar o envio do produto a um posto de assistência autorizado caso necessário;
- Toda e qualquer despesa, além da mão-de-obra e reposição de peças em garantia, são de responsabilidade do consumidor.

### **Observações**

- O fabricante não autoriza nenhuma pessoa ou entidade a assumir responsabilidade relativas à garantia de seus produtos além dos aqui explicados.
- O fabricante reserva-se o direito de alterar o produto e as especificações deste manual sem prévio aviso. Leia sempre o manual de instruções antes de operar o produto e sempre que tiver algum tipo de dúvida.
- Garantia do produto válida por prazo igual ao estabelecido pelo código de defesa do consumidor. Uso inadequado do aparelho ou a utilização de componentes não originais provocarão a perda da garantia.
- Produto Certificado atendendo as condições da Portaria nº 148, de 28 de março de 2022 do INMETRO. Os ensaios foram realizados de acordo com a IEC 60335-1:2016: Ed 5.2-2016-05 / IEC 60335-2-80:Ed 3.0-2015-04/ IEC 60335-1

*O presente Manual de Instruções encontra-se em arquivo digital disponível na central de download, através do endereço eletrônico:  
<https://www.itcexaustores.com.br/manual-equation>*

NOME: \_\_\_\_\_

CPF/RG: \_\_\_\_\_

Nº NOTA FISCAL: \_\_\_\_\_

LOCAL DA COMPRA: \_\_\_\_\_

DATA: \_\_\_\_\_

**CALM**

(Central de Atendimento Leroy Merlin):

Capitais **4020-5376**

Demais Regiões **0800-0205376**



**PRODUZIDO E EMBALADO POR:**

ITC Eletrodomésticos Ltda

CNPJ: 80.986.045/0001-16

Rodovia SC 108 - Rua Emílio Manke Jr, 200

Beira Rio - Guaramirim - Santa Catarina

CEP: 89270-000 - Caixa Postal: 54

47 3373 0726 - 0800 701 0726

**DISTRIBUÍDO POR:** Leroy Merlin

Companhia Brasileira de Bricolagem

Rua Pascoal Pais, nº. 525, 6º andar

Cj 61 a 64 - Vila Cordeiro - São Paulo - SP

CEP: 04581-060 - CNPJ: 01.438.784/0001-05