

TERMO DE GARANTIA

Os Exaustores ITC tem garantia legal de 3 meses e mais 9 meses concedidos pela ITC, a contar da data da compra, desde que observadas respeitadas as disposições legais aplicáveis, referentes aos defeitos de material ou fabricação.

O conserto ou substituição de peças defeituosas durante a vigência desta garantia se dará somente pelos postos de serviços autorizados, a partir da apresentação da nota fiscal de compra. Postos autorizados são aqueles credenciados pela ITC, os quais estão autorizados somente a utilizar materiais e acessórios aprovados pela própria ITC.

O consumidor perderá totalmente a garantia quando:

> O produto não for manuseado em condições normais (de acordo com o manual de instruções), ou não for utilizado para fins que se destina (uso doméstico);

> O produto for violado, desmontado ou adulterado fora dos postos de serviços autorizados;

> O defeito do produto decorrente de acidentes de transporte, mal-acondicionamento, uso inadequado e instalação em rede elétrica imprópria;

> Forem incorporados ao produto peças e componentes não originais ou acessórios não recomendados pela ITC;

> Houver remoção e/ou alteração no número de série ou na plaqueta de identificação do aparelho.

ÔNUS EVENTUAIS POR CONTA DO CONSUMIDOR:

> A garantia regulamentar oferecida pela ITC, pressupõe produtos atendido pelos postos de serviços credenciados ITC.

> A instalação do produto é por conta do consumidor;

> Defeitos não existentes ou originados por uso indevido devem ser pagos pelo consumidor.

> O consumidor deverá providenciar o envio do produto a um posto de assistência autorizado caso necessário.

> Toda e qualquer despesa, além da mão de obra e reposição de peças em garantia, são de responsabilidade do consumidor.

OBSERVAÇÕES:

A ITC não autoriza nenhuma pessoa ou entidade a assumir responsabilidade relativas à garantia de seus produtos além dos aqui explicados.

A ITC reserva-se o direito de alterar o produto e as especificações deste manual sem prévio aviso.

Leia sempre o manual de instruções antes de operar o produto e sempre que tiver algum tipo de dúvida.

*Todas as imagens apresentadas neste manual são meramente ilustrativas.

Ao acionar a assistência técnica, tenha sempre em mãos o número da nota fiscal.



Manuais especiais solicitar através do fone: 0800-701-0726

Assistência Técnica ITC: 55 47 98891 6403

E-mail: assistencia@itceleetro.com.br

ITC Eletrodomésticos Ltda

Rod. SC 108 - Caixa Postal: 54

Rua Emílio Manke Jr, nº 200

Beira Rio | Guaramirim

Santa Catarina - CEP: 89270-000

47 3373-0726 | 0800 701 0726

vendas@itcexaustores.com.br

www.itcexaustores.com.br



Sua vida mais fácil e gostosa.

www.safanelli.com.br

Nos acompanhe nas Redes Sociais:



@safanellieleetro



Safanelli Eletrodomésticos

O presente Manual de Instruções encontra-se em arquivo digital disponível na central de download, através do endereço eletrônico:

<https://www.itcexaustores.com.br/manual-de-instalacao>



0800 - 701 - 0726

assistencia@itceleetro.com.br



WhatsApp

+55 47 98891-6403



Nota fiscal nº: _____

Data da compra: __/__/__

Nº OP: _____

Nº Série: _____

ITC EXAUSTORES MANUAL DE INSTRUÇÕES TERMO DE GARANTIA

Outubro 2023

MI-015



EXAUSTOR ITC VENTO

Modelo:

ITC Vento	ED001	220 V
ITC Vento	ED002	127 V
ITC Vento com Adaptador	ED005	220 V
ITC Vento com Adaptador	ED006	127 V

Obrigado por adquirir o EXAUSTOR ITC VENTO PELA ITC ELETRODOMÉSTICOS. Antes de utilizar o produto leia atentamente este manual de instruções. O manual tem instruções do seguinte modelo de exaustor: ITC Vento 127 V ou 220 V. Após a leitura guarde-o em local seguro para consultas futuras.

AVISOS GERAIS

- Leia atentamente as instruções contidas neste manual antes de instalar ou utilizar seu produto ITC. Este produto é para uso doméstico: a utilização para fins comerciais ou industriais não estará coberta por garantia por parte do fabricante. Antes de ligar o produto, certifique-se de que a tensão do mesmo é igual a tensão da tomada a qual será ligado.

- A instalação do produto poderá ser feita pelo usuário desde que siga atentamente as instruções deste manual. Caso preferir, solicite a instalação por um profissional, porém os custos de instalação não estão cobertos pela fábrica.
- A ITC se reserva o direito de alterar dados, projetos e características de seus produtos, sem prévio aviso aos usuários.
- Recomenda-se que as crianças sejam vigiadas para assegurar que elas não estejam brincando com o aparelho.
- Este aparelho não se destina à utilização por pessoas (inclusive crianças) com capacidades físicas, sensoriais ou mentais reduzidas, ou por pessoas com falta de experiência e conhecimento a menos que tenham recebido instruções referentes à utilização do aparelho ou estejam sob a supervisão de uma pessoa responsável pela sua segurança.
- Verifique se a tensão (voltagem) é a mesma do aparelho.
- Se o cordão de alimentação está danificado, ele deve ser substituído pelo fabricante ou agente autorizado ou pessoa qualificada, a fim de evitar riscos.

ALERTAS DE SEGURANÇA

- Verifique a fonte de energia antes de ligar o aparelho;
- Sempre desligue a fonte de energia quando for mexer no aparelho;
- Proteja o cabo de energia contra objetos afiados, óleo, graxa, superfícies quentes, produtos químicos e outros;
- Não torça o cabo de energia;
- Não utilize este exaustor para remover gases/vapores venenosos ou explosivos;
- Há o risco de incêndio, se a limpeza não é realizada em conformidade com as instruções;
- Não flambar sob o exaustor.

ATENÇÃO:

- As partes acessíveis podem ficar quentes quando utilizado com aparelhos de cozinha.

- Devem ser tomadas precauções para evitar o refluxo de gases para dentro do ambiente pela saída do gás ou de outros aparelhos de queima de combustível.
- Sempre desligue a fonte de energia quando for fazer a limpeza ou manutenção do aparelho.

INSTRUÇÕES PARA A LIMPEZA

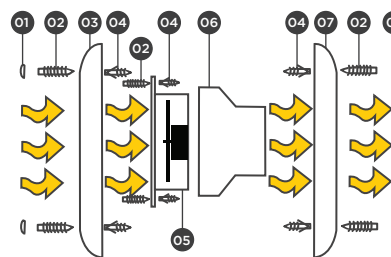
AVISO: Desligue a fonte de energia antes de mexer no Exaustor.

- Nunca use produtos químicos para limpar o aparelho.
- Não deixe água entrar no motor.
- Limpe o aparelho somente com um pano seco.

INSTRUÇÕES DE INSTALAÇÃO

PARTES E PEÇAS

- 01 Tapa Parafuso
- 02 Parafuso
- 03 Grade interna
- 04 Bucha
- 05 Corpo e motor
- 06 Adaptador
- 07 Grade externa com atelas

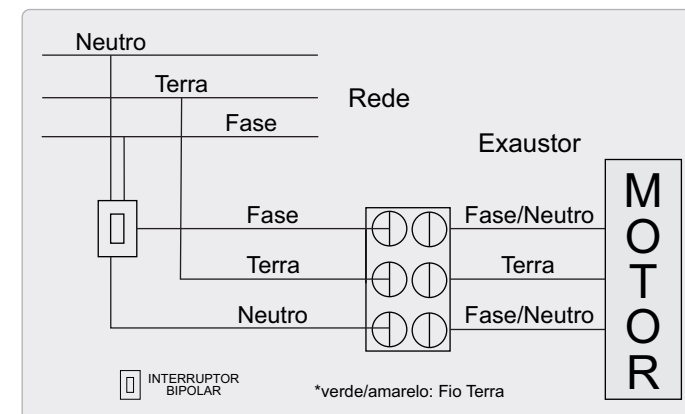


- 1º - Fazer uma abertura na parede com diâmetro de 126 mm;
- 2º - Encaixe o corpo motor (05) na abertura feita na parede e marque o local dos furos;
- 3º - Faça os furos nos locais marcados;
- 4º - Encaixe o corpo motor (05) e em seguida fixe-a utilizando buchas e parafusos inclusos na embalagem;
- 5º - Encaixe a grade interna (03) no local onde foi fixado o corpo do motor (05) e marque onde será os furos;
- 6º - Faça os furos nos locais marcados;
- 7º - Encaixe a grade interna (03) e em seguida fixe-a utilizando buchas e parafusos inclusos na embalagem;
- 8º - Encaixe a grade externa (07) no local onde foi fixado o corpo e motor (05) e marque onde será os furos;
- 9º - Faça os furos nos locais marcados;
- 10º - Encaixe a grade externa (07) e em seguida fixe-a utilizando buchas e parafusos inclusos na embalagem.

Fica a critério do cliente a utilização de dutos/tubos em sua instalação. O produto é compatível com dutos/tubos de 150 mm.

ESQUEMA DE LIGAÇÃO

Para fazer a troca de ar do ambiente interno para o externo, instalar o exaustor na parte superior da parede, mais próxima do teto (Sugestão de 10 a 20 cm).



Utilizando o interruptor da luz ambiente ou interruptor independente

TABELA COM DADOS TÉCNICOS

EXAUSTOR	ITC VENTO
POTÊNCIA	18 W
VAZÃO DE AR	170 m³/h
ROTAÇÃO DO MOTOR	3000 rpm
TENSÃO	127 V ou 220 V
FREQUÊNCIA	60 Hz
HÉLICE	115 mm
CORPO	126 mm
FURO DE INSTALAÇÃO	126 mm
TEMPERATURA	T
MATERIAL	PLÁSTICO
POTÊNCIA SONORA	50 dB
DIÂMETRO DO TUBO	126 mm ou 100 mm
PARA ÁREA DE ATÉ	10 m²
CONSUMO DE ENERGIA	0,018 kW/h
NÚMERO DE IP	22
CLASSE	I