

TERMO DE GARANTIA

Os Exaustores ITC têm garantia legal de 3 meses e mais 9 meses concedidos pela ITC, a contar da data da compra, desde que observadas respeitadas as disposições legais aplicáveis, referentes aos defeitos de material ou fabricação.

O conserto ou substituição de peças defeituosas durante a vigência desta garantia se dará somente pelos postos de serviços autorizados, a partir da apresentação da nota fiscal de compra. Postos autorizados são aqueles credenciados pela ITC, os quais estão autorizados somente a utilizar materiais e acessórios aprovados pela própria ITC.

O consumidor perderá totalmente a garantia quando:

> O produto não for manuseado em condições normais (de acordo com o manual de instruções), ou não for utilizado para fins que se destina (uso doméstico);

> O produto for violado, desmontado ou adulterado fora dos postos de serviços autorizados;

> O defeito do produto decorrente de acidentes de transporte, mal-acondicionamento, uso inadequado e instalação em rede elétrica imprópria;

> Forem incorporados ao produto peças e componentes não originais ou acessórios não recomendados pela ITC;

> Houver remoção e/ou alteração no número de série ou na plaqueta de identificação do aparelho.

ÔNUS EVENTUAIS POR CONTA DO CONSUMIDOR:

> A garantia regulamentar oferecida pela ITC, pressupõe produtos atendido pelos postos de serviços credenciados ITC.

> A instalação do produto é por conta do consumidor;

> Defeitos não existentes ou originados por uso indevido devem ser pagos pelo consumidor.

> O consumidor deverá providenciar o envio do produto a um posto de assistência autorizado caso necessário.

> Toda e qualquer despesa, além da mão de obra e reposição de peças em garantia, são de responsabilidade do consumidor.

OBSERVAÇÕES:

A ITC não autoriza nenhuma pessoa ou entidade a assumir responsabilidade relativas à garantia de seus produtos além dos aqui explicados.

A ITC reserva-se o direito de alterar o produto e as especificações deste manual sem prévio aviso.

Leia sempre o manual de instruções antes de operar o produto e sempre que tiver algum tipo de dúvida.

*Todas as imagens apresentadas neste manual são meramente ilustrativas.

Ao acionar a assistência técnica, tenha sempre em mãos o número da nota fiscal.



Manuais especiais solicitar através do fone: 0800-701-0726

Assistência Técnica ITC: 55 47 98891 6403
E-mail: assistencia@itceleetro.com.br

ITC Eletrodomésticos Ltda
Rod. SC 108 - Caixa Postal: 54
Rua Emílio Manke Jr, nº 200
Beira Rio | Guaramirim
Santa Catarina - CEP: 89270-000
47 3373-0726 | 0800 701 0726
vendas@itcexaustores.com.br
www.itcexaustores.com.br



Sua vida mais fácil e gostosa.

www.safanelli.com.br

Nos acompanhe nas Redes Sociais:



O presente Manual de Instruções encontra-se em arquivo digital disponível na central de download, através do endereço eletrônico:
<https://www.itcexaustores.com.br/manual-de-instalacao>

0800 - 701 - 0726
assistencia@itceleetro.com.br

WhatsApp
+55 47 98891-6403



Nota fiscal nº: _____
Data da compra: ___/___/___
Nº OP: _____
Nº Série: _____

ITC EXAUSTORES MANUAL DE INSTRUÇÕES TERMO DE GARANTIA

Maio 2025
MI-095



EXAUSTOR ITC TURBO COM LED

Modelo:

Exaustor ITC Turbo com Led	ET220L	220 V
Exaustor ITC Turbo com Led	ET127L	127 V

Obrigado por adquirir o EXAUSTOR ITC TURBO COM LED. Antes de utilizar o produto leia atentamente este manual de instruções. O manual tem instruções do seguinte modelo de exaustor: ITC TURBO COM LED 127 V ou 220 V. Após a leitura guarde-o em local seguro para consultas futuras.

AVISOS GERAIS

- Leia atentamente as instruções contidas neste manual antes de instalar ou utilizar seu produto ITC. Este produto é para uso doméstico: a utilização para fins comerciais ou industriais não estará coberta por garantia por parte do fabricante. Antes de ligar o produto, certifique-se de que a tensão do mesmo é igual a tensão da tomada a qual será ligado.
- A instalação pode ser feita pelo próprio usuário, desde que sejam seguidas rigorosamente as instruções deste manual. Caso preferir, solicite a instalação por um profissional, porém os custos de instalação não estão cobertos pela fábrica.
- A ITC se reserva o direito de alterar dados, projetos e características de seus produtos, sem prévio aviso aos usuários.
- Recomenda-se que as crianças sejam vigiadas para assegurar que elas não estejam brincando com o aparelho.
- Este aparelho não se destina à utilização por pessoas (inclusive crianças) com capacidades físicas, sensoriais ou mentais reduzidas, ou por pessoas com falta de experiência e conhecimento a menos que tenham recebido instruções referentes à utilização do aparelho ou estejam sob a supervisão de uma pessoa responsável pela sua segurança.
- Verifique se a tensão (voltagem) é a mesma do aparelho.
- Se o cordão de alimentação está danificado, ele deve ser substituído pelo fabricante ou agente autorizado ou pessoa qualificada, a fim de evitar riscos.

ALERTAS DE SEGURANÇA

- Verifique a fonte de energia antes de ligar o aparelho;
 - Sempre desligue a fonte de energia quando for mexer no aparelho;
 - Proteja o cabo de energia contra objetos afiados, óleo, graxa, superfícies quentes, produtos químicos e outros;
 - Não torça o cabo de energia;
 - Não utilize este exaustor para remover gases/vapores venenosos ou explosivos;
 - Há o risco de incêndio, se a limpeza não é realizada em conformidade com as instruções;
 - Não flambar sob o exaustor;
- ATENÇÃO:**
- O exaustor deve ser instalado de modo que a hélice fique a mais de 2,3 metros acima do piso;
 - Não instale em lugar com alta temperatura

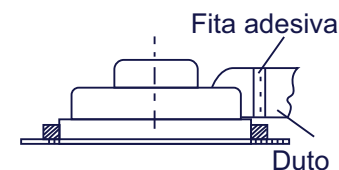
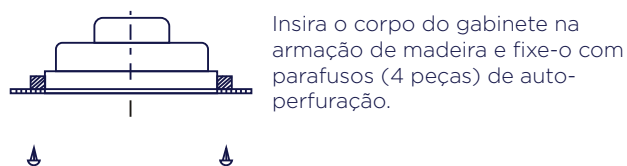
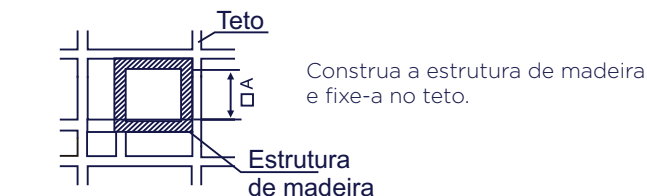
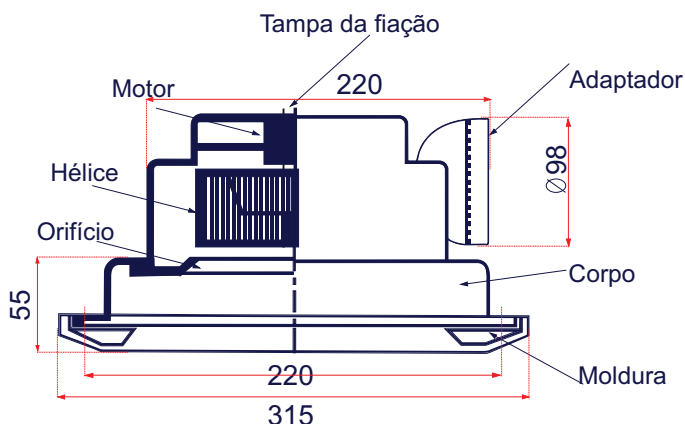
- Devem ser tomadas precauções para evitar o refluxo de gases para dentro do ambiente pela saída do gás ou de outros aparelhos de queima de combustível
- Não instale em lugares que tenha fumaça de óleo e vapor.
- Sempre desligue a fonte de energia quando for fazer a limpeza ou manutenção do aparelho.
- Fixe o exaustor firmemente.

INSTRUÇÕES PARA A LIMPEZA

AVISO: Desligue a fonte de energia antes de mexer no exaustor.

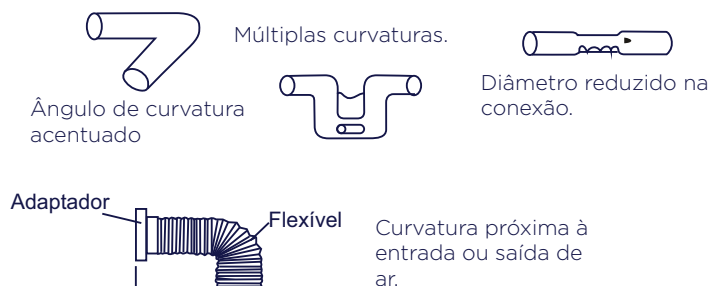
- Usando um pano umedecido com água, remova qualquer sujeira da moldura e luminária de LED.
- Enxugue com pano seco.

INSTRUÇÕES DE INSTALAÇÃO



Fixe o duto ao adaptador e prenda-o com fita adesiva. Suspenda o duto do teto para evitar uma sobrecarga no quadro da unidade principal.

Ao conectar o duto, deve-se evitar as seguintes situações:



ESQUEMA DE LIGAÇÃO

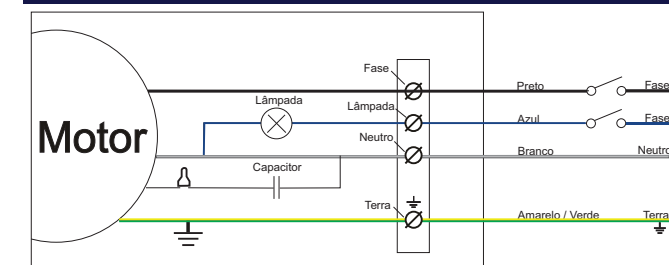


TABELA COM DADOS TÉCNICOS

MODELO	ET220L	ET127L
POTÊNCIA	Motor: 40 W Lâmpada : 18 W	Motor: 40 W Lâmpada : 18 W
CONSUMO	0,058 kW/h	0,058 kW/h
FREQUÊNCIA	60 Hz	60 Hz
TENSÃO	220 V	127 V
CLASSE	I	I
GRAU DE PROTEÇÃO	IPX0	IPX0
POTÊNCIA SONORA	46 dB	46 dB
ROTAÇÃO DO MOTOR	1100 RPM	1100 RPM
VAZÃO DE AR	210 m ³ /h	210 m ³ /h